

## 側向式定位柱 · 光滑，無密封

22150.0030



### 產品描述

適用於定位和供壓。

### 材質

- 本體  
• 鋁
- 彈簧  
• 不銹鋼
- 梢子  
• 鋼，表面硬化，鍍鋅

### 組裝

側向定位柱採壓入安裝。  
用於計算嵌裝孔中心距離之公式：  
 $l_0 = z/2 + w + x$ ，  
 $l_0$  = 中心距離，  
 $y$  = 工件高度，  
 $w$  = 工件長度，  
 $x$  = 座標尺寸  
 $s$  = 行程，  
 $z$  = 檔塊直徑  
計算尺寸  $x$ ：  
 $y$  大於或是等於  $l_2 - d_2/2$ ，  
然後  $x = d_2/2 - s$   
(本例的  $x$  值見表)  
或是  
 $y$  小於  $l_2 - d_2/2$ ，  
然後  $x = d_2/2 - s - [(l_2 - d_2/2 - y) * 0,123]$

### 特性

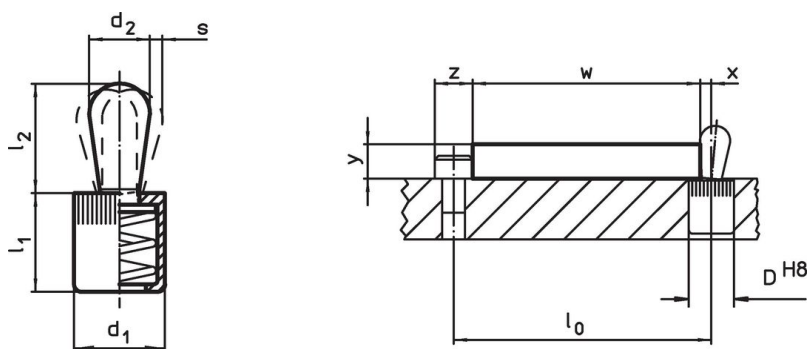
輕荷重彈簧=不銹鋼彈簧

### 更多資訊

### 更多產品

- 偏心圓，適用於側向式定位柱，光滑

### 圖面





### 訂單資訊

尺寸 $d_1$ [mm]	尺寸 $d_2$ [mm]	彈簧荷重 $F$ max. <sup>1)</sup> ~ [N]	尺寸 $l_1$ -1 [mm]	尺寸 $l_2$ $\pm 0,5$ [mm]	行程 $s$ [mm]	定位孔 $D$ H8 [mm]	$x^2)$ [mm]	max. [°C]	[g]	品號
12	8	50	13,5	13,6	1,3	12	2,7	250	6,8	22150.0030

<sup>1)</sup> 統計平均值

<sup>2)</sup> 如果工件高度 ( $y$ ) 小於  $l_2 - d_2/2$ ，則必須計算座標尺寸 ( $x$ )。

配件

	尺寸 d <sub>1</sub> [mm]	 [g]	品號
組立工具			
	12	86	22150.0832

應用範例



遵守

符合 RoHS

含鉛 - 相容除了例外 6a / 6b / 6c.

含有 >0.1% w/w 的 SVHC 物質

含鉛 - SVHC [REACH] 清單截至 2024 年 6 月 27 日

包含 65 號提案的物質



接觸鉛會導致癌症和生殖危害。接觸鎳會導致癌症。  
<https://www.P65Warnings.ca.gov/>

不含衝突礦物

本產品不含來自剛果民主共和國或鄰近國家的任何被指定為“衝突礦物”的物質，例如鈮、錫、金或鎢。