

## 側向式定位柱 · 光滑，無密封

22150.0012



### 產品描述

適用於定位和供壓。

### 材質

- 本體
  - 鋁
- 彈簧
  - 鋼，鍍鋅
- 梢子
  - 鋼，表面硬化，鍍鋅

### 組裝

側向定位柱採壓入安裝。  
用於計算嵌裝孔中心距離之公式：  
 $l_0 = z/2 + w + x$ ，  
 $l_0$  = 中心距離，  
 $y$  = 工件高度，  
 $w$  = 工件長度，  
 $x$  = 座標尺寸  
 $s$  = 行程，  
 $z$  = 檔塊直徑  
 計算尺寸  $x$ ：  
 $y$  大於或是等於  $l_2 - d_2/2$ ，  
 然後  $x = d_2/2 - s$   
 ( 本例的  $x$  值見表 )  
 或是  
 $y$  小於  $l_2 - d_2/2$ ，  
 然後  $x = d_2/2 - s - [(l_2 - d_2/2 - y) * 0,123]$

### 特性

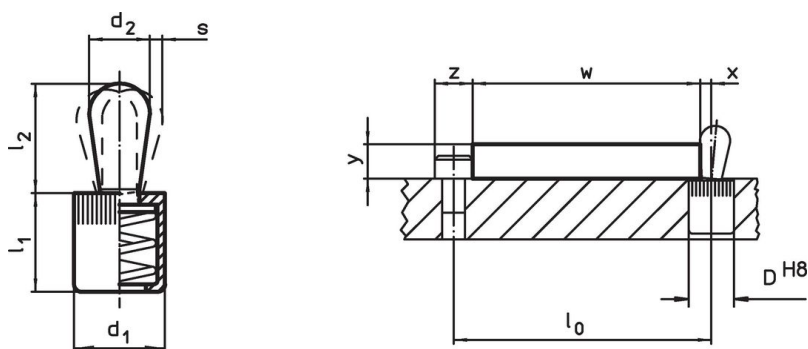
重彈簧荷重 = 鍍鋅鋼彈簧

### 更多資訊

### 更多產品

- 偏心圓，適用於側向式定位柱，光滑

### 圖面





### 訂單資訊

尺寸		彈簧荷重 F max. <sup>1)</sup> ~ [N]	尺寸		行程 s [mm]	定位孔 D H8 [mm]	x <sup>2)</sup> [mm]	溫度 max. [°C]	重量 [g]	品號
d <sub>1</sub>	d <sub>2</sub>		l <sub>1</sub> -1	l <sub>2</sub> ±0,5						
6	3	40	7	4	0,5	6	1	250	0,7	22150.0012

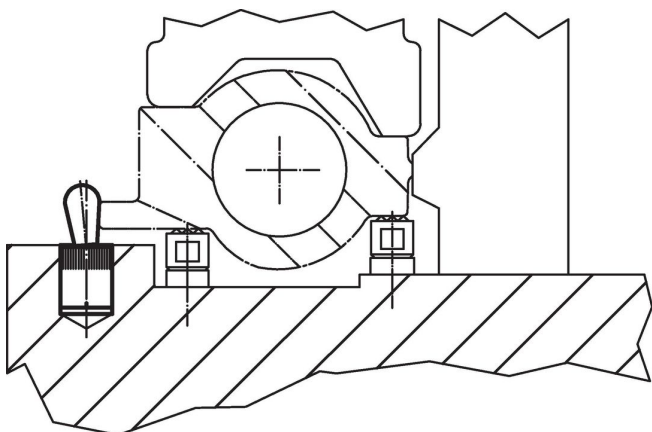
<sup>1)</sup> 統計平均值

<sup>2)</sup> 如果工件高度 (y) 小於  $l_2 - d_2/2$ ，則必須計算座標尺寸 (x)。

配件

	尺寸 d <sub>1</sub> [mm]	 [g]	品號
組立工具			
	6	19	22150.0830

應用範例



遵守

符合 RoHS

含鉛 - 相容除了例外 6a / 6b / 6c.

含有 >0.1% w/w 的 SVHC 物質

含鉛 - SVHC [REACH] 清單截至 2024 年 6 月 27 日

包含 65 號提案的物質



接觸鉛會導致癌症和生殖危害。接觸鎳會導致癌症。  
<https://www.P65Warnings.ca.gov/>

不含衝突礦物

本產品不含來自剛果民主共和國或鄰近國家的任何被指定為“衝突礦物”的物質，例如鈮、錫、金或鎢。