

## 側向式定位柱

22140.0622



### 產品描述

適用於定位和供壓。

### 材質

- 珠子
  - 軸承鋼，硬化
- 本體
  - 切削鋼，染黑
- 彈簧
  - 塑膠 (PU)

### 組裝

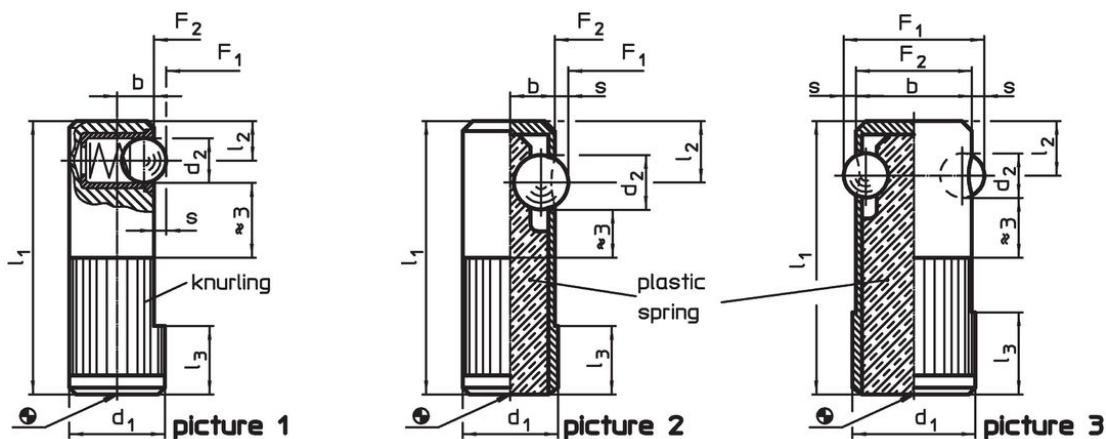
應考量安裝孔  $l_3$ 。

### 更多資訊

### 注意事項

特殊的樣式歡迎洽詢。

### 圖面

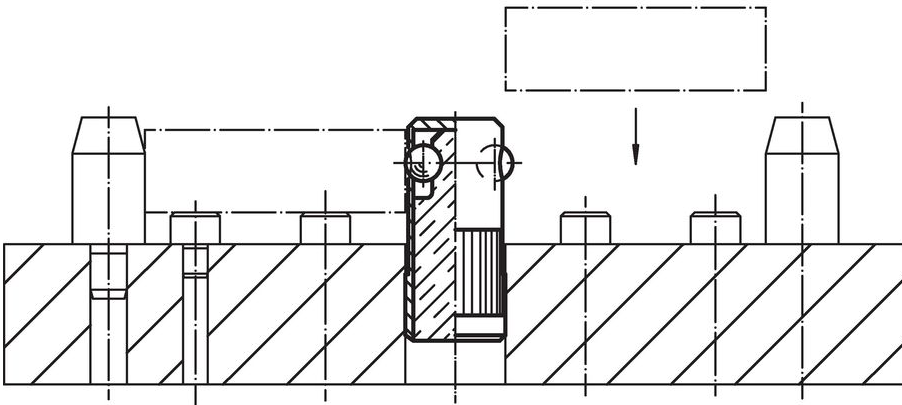
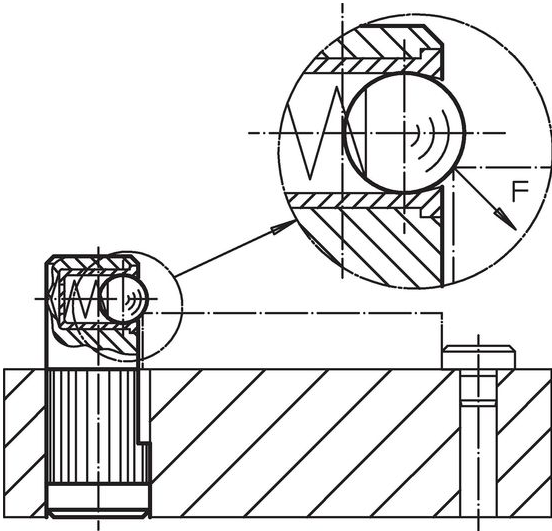


### 訂單資訊

尺寸						定位孔 H8	行程 s	彈簧荷重 <sup>1)</sup>		溫度		重量 [g]	品號
$d_1$ +0,1	$d_2$	$l_1$	$l_2$	$l_3$	b			$F_1$ ~	$F_2$ ~	min	max.		
珠子軸承鋼，增強彈簧荷重，雙邊 - 相片 3													
22	8	45	9	15	21	22	2,5	130	540	-40	80	43	22140.0622

<sup>1)</sup> 統計平均值

應用範例



遵守

符合 RoHS

含鉛 - 相容除了例外 6a / 6b / 6c.

含有 >0.1% w/w 的 SVHC 物質

含鉛 - SVHC [REACH] 清單截至 2024 年 6 月 27 日

包含 65 號提案的物質



接觸鉛會導致癌症和生殖危害。接觸鎳會導致癌症。

<https://www.P65Warnings.ca.gov/>

不含衝突礦物

本產品不含來自剛果民主共和國或鄰近國家的任何被指定為“衝突礦物”的物質，例如鈿、錫、金或鎢。