

側向式定位柱

22140.0618



產品描述

適用於定位和供壓。

材質

- 珠子
 - 軸承鋼，硬化
- 本體
 - 切削鋼，染黑
- 彈簧
 - 塑膠 (PU)

組裝

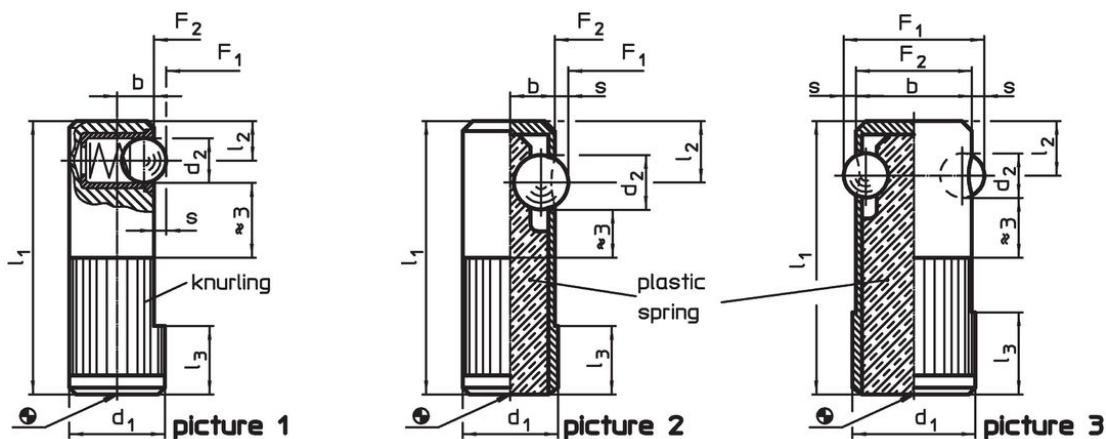
應考量安插孔 l_3 。

更多資訊

注意事項

特殊的樣式歡迎洽詢。

圖面

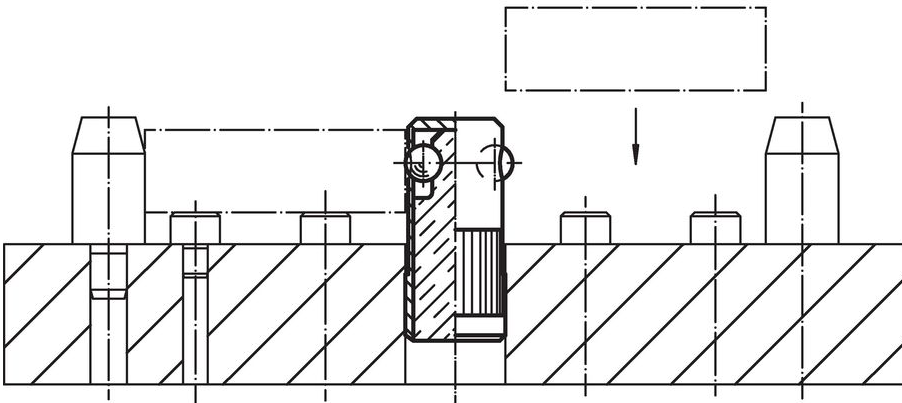
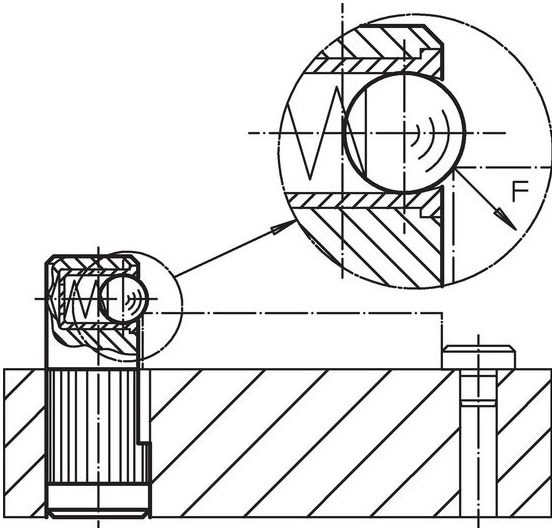


訂單資訊

尺寸						定位孔 H8	行程 s	彈簧荷重 ¹⁾		溫度 min max. [°C]	重量 [g]	品號	
d_1 +0,1	d_2	l_1	l_2	l_3	b			F_1 ~	F_2 ~				
[mm]						[mm]	[mm]	[N]	[N]	[°C]	[g]		
18	6,5	40	8	12	17	18	1,8	120	330	-40	80	29	22140.0618

¹⁾ 統計平均值

應用範例



遵守

符合 RoHS

含鉛 - 相容除了例外 6a / 6b / 6c.

含有 >0.1% w/w 的 SVHC 物質

含鉛 - SVHC [REACH] 清單截至 2024 年 6 月 27 日

包含 65 號提案的物質



接觸鉛會導致癌症和生殖危害。接觸鎳會導致癌症。

<https://www.P65Warnings.ca.gov/>

不含衝突礦物

本產品不含來自剛果民主共和國或鄰近國家的任何被指定為“衝突礦物”的物質，例如鈿、錫、金或鎢。