

側向式定位柱 22140.0412



產品描述

適用於定位和供壓。

材質

- 珠子
• 軸承鋼，硬化
- 本體
• 切削鋼，染黑
- 彈簧
• 塑膠 (PU)

組裝

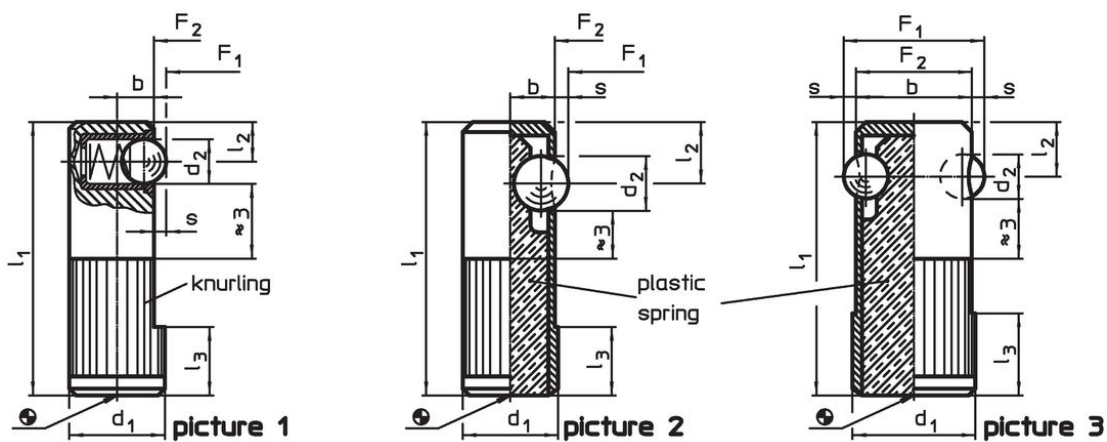
應考量安裝孔 l_3 。

更多資訊

注意事項

特殊的樣式歡迎洽詢。

圖面



訂單資訊

尺寸						定位孔 H8 [mm]	行程 s [mm]	彈簧荷重 ¹⁾		溫度		重量 [g]	品號
d ₁ +0,1	d ₂	l ₁	l ₂	l ₃	b			F ₁ ~	F ₂ ~	min	max.		
珠子軸承 鋼, 增強彈簧 荷重, 單邊 - 相片 2													
12	6,5	35	8	9	5,5	12	1,5	80	260	-40	80	14	22140.0412

¹⁾ 統計平均值

應用範例



遵守

符合 RoHS

含鉛 - 相容除了例外 6a / 6b / 6c.

含有 >0.1% w/w 的 SVHC 物質

含鉛 - SVHC [REACH] 清單截至 2024 年 6 月 27 日

包含 65 號提案的物質



接觸鉛會導致癌症和生殖危害。接觸鎳會導致癌症。

<https://www.P65Warnings.ca.gov/>

不含衝突礦物

本產品不含來自剛果民主共和國或鄰近國家的任何被指定為“衝突礦物”的物質，例如鈿、錫、金或鎢。