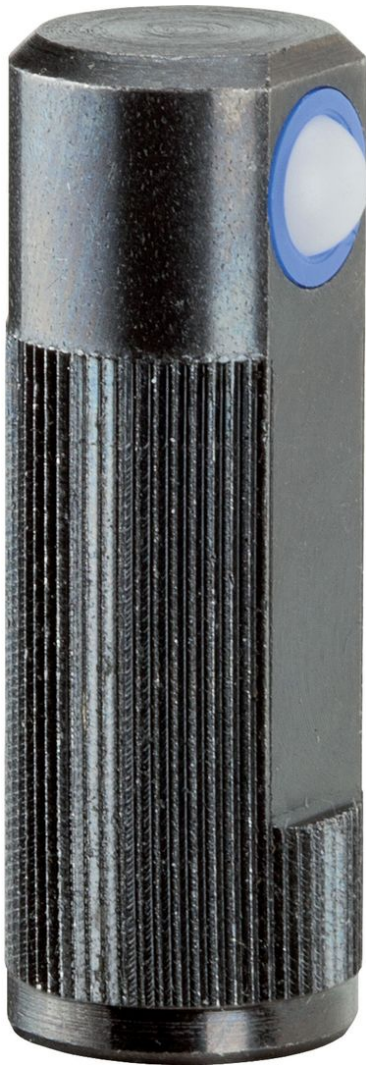


側向式定位柱  
22140.0114



產品描述

適用於定位和供壓。

材質

- 珠子
  - 得林白塑膠 (POM)
- 本體
  - 切削鋼，染黑
- 彈簧
  - 不銹鋼

組裝

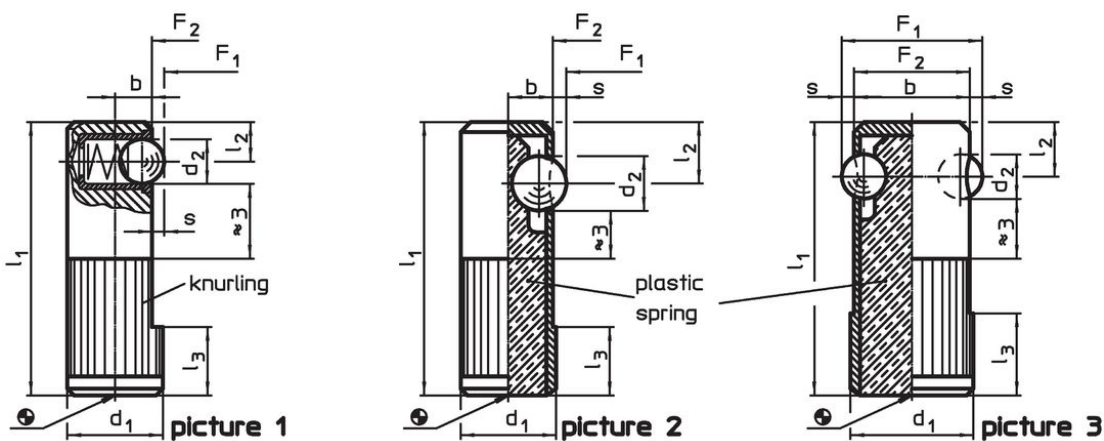
應考量安插孔  $l_3$ 。

更多資訊

注意事項

特殊的樣式歡迎洽詢。

圖面



訂單資訊

尺寸						定位孔 H8 [mm]	行程 s [mm]	彈簧荷重 <sup>1)</sup>		溫度		重量 [g]	品號
d <sub>1</sub> +0,1	d <sub>2</sub>	l <sub>1</sub>	l <sub>2</sub>	l <sub>3</sub>	b			F <sub>1</sub> ~ [N]	F <sub>2</sub> ~ [N]	min	max.		
[mm]						[mm]	[mm]	[N]	[N]	[°C]	[g]		
珠子得林塑膠，標準彈簧荷重，單邊 - 相片 1													
14	6,5	40	5,8	10	5,4	14	1,9	8	18	-30	50	42	22140.0114

<sup>1)</sup> 統計平均值

應用範例



## 遵守

### 符合 RoHS

含鉛 - 相容除了例外 6a / 6b / 6c.

### 含有 >0.1% w/w 的 SVHC 物質

含鉛 - SVHC [REACH] 清單截至 2024 年 6 月 27 日

### 包含 65 號提案的物質



接觸鉛會導致癌症和生殖危害。接觸鎳會導致癌症。

<https://www.P65Warnings.ca.gov/>

### 不含衝突礦物

本產品不含來自剛果民主共和國或鄰近國家的任何被指定為“衝突礦物”的物質，例如鈿、錫、金或鎢。