

側向式定位柱 22140.0008



產品描述

適用於定位和供壓。

材質

- 珠子
• 不鏽鋼，硬化
- 本體
• 切削鋼，染黑
- 彈簧
• 不銹鋼

組裝

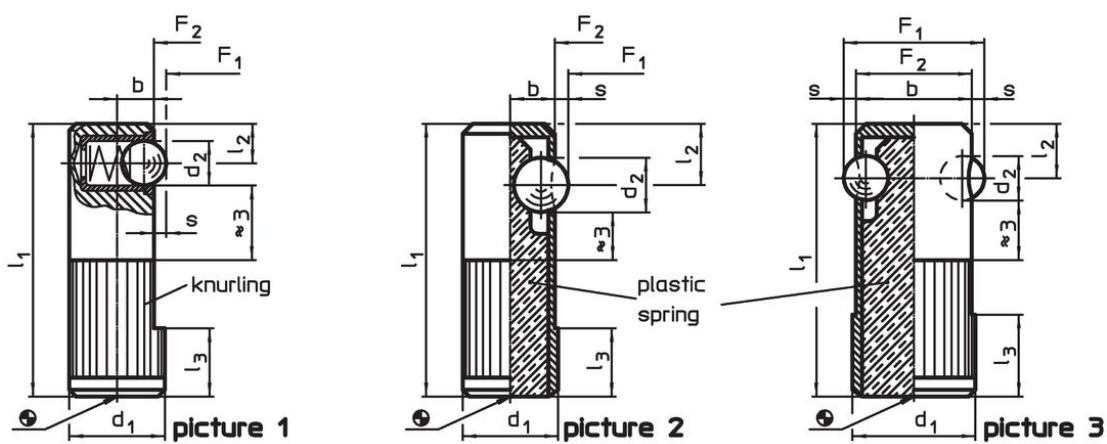
應考量安插孔 l_3 。

更多資訊

注意事項

特殊的樣式歡迎洽詢。

圖面



訂單資訊

尺寸						定位孔 H8	行程 s	彈簧荷重 ¹⁾		溫度		品號	
d ₁ +0,1	d ₂	l ₁	l ₂	l ₃	b			F ₁ ~	F ₂ ~	min	max.		[g]
[mm]						[mm]	[mm]	[N]		[°C]			
珠子不鏽鋼，標準彈簧荷重，單邊 - 相片 1													
8	3	25	3,6	6	3,2	8	0,8	2,5	6,5	-30	50	8,9	22140.0008

¹⁾ 統計平均值

應用範例



遵守

符合 RoHS

含鉛 - 相容除了例外 6a / 6b / 6c.

含有 >0.1% w/w 的 SVHC 物質

含鉛 - SVHC [REACH] 清單截至 2024 年 6 月 27 日

包含 65 號提案的物質



接觸鉛會導致癌症和生殖危害。接觸鎳會導致癌症。

<https://www.P65Warnings.ca.gov/>

不含衝突礦物

本產品不含來自剛果民主共和國或鄰近國家的任何被指定為“衝突礦物”的物質，例如鈿、錫、金或鎢。