

## 精密分割定位柱 · 有錐形支撐

22130.0175



### 產品描述

精密分割定位柱與襯套配合使用是快速定位與安裝的最佳組合。兩者的精度公差，精密分割定位柱與襯套，確保了其可靠性。

### 材質

#### 螺絲形支撐座

- 表面硬化鋼，表面硬化，染黑和研磨

#### 襯套

- 表面硬化鋼，表面硬化，染黑和研磨

#### 本體

- 表面硬化鋼，表面硬化，染黑和研磨

#### 球形手把

- 熱可塑性，灰黑

### 組裝

為了精確調節，夾緊球和柱塞在組裝後應進行無油脂黏合。詳細的組裝說明可以在「文件」下下載 PDF 檔案。

### 操作

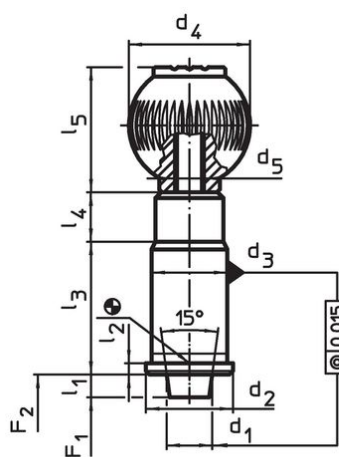
當使用鎖定指數柱塞，旋鈕被拉出並旋轉90°。

### 更多資訊

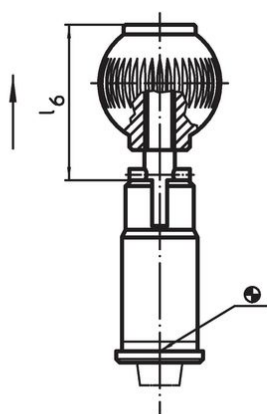
### 注意事項

襯套必須單獨訂購。

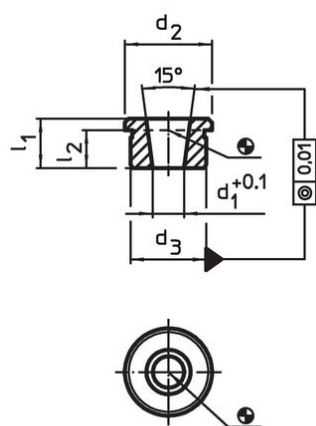
### 圖面



picture 1



picture 2




picture 3

訂單資訊

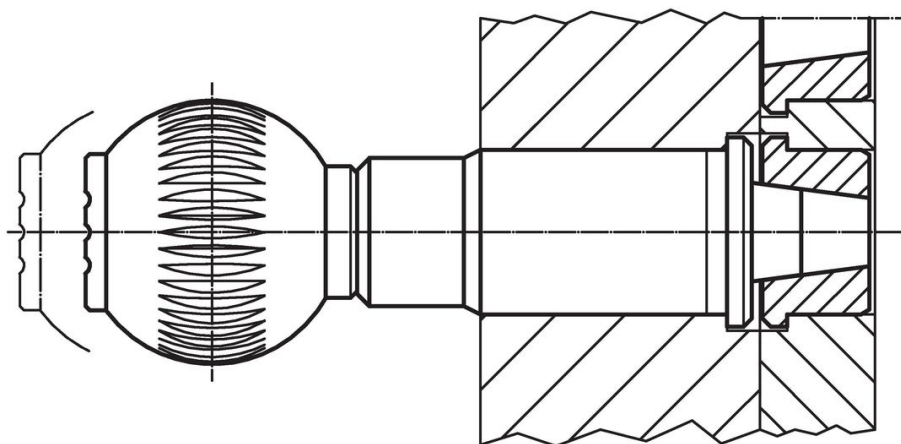
公稱直徑 [mm]	d <sub>1</sub>	d <sub>2</sub>	d <sub>3</sub> n6	d <sub>4</sub>	d <sub>5</sub>	尺寸						彈簧荷重 <sup>1)</sup>		[g]	品號	
						l <sub>1</sub> min [mm]	l <sub>2</sub>	l <sub>3</sub>	l <sub>4</sub>	l <sub>5</sub>	l <sub>6</sub>	F <sub>1</sub> ~ [N]	F <sub>2</sub> ~ [N]			
含鎖緊 - 相片 2																
25	25	42	38	50	M10	6	3	60	13	51	58,5	39	73	651	22130.0175	

<sup>1)</sup> 統計平均值

配件

公稱直徑 [mm]	d <sub>1</sub> +0,1	d <sub>2</sub>	d <sub>3</sub> n6 [mm]	l <sub>1</sub> min	l <sub>2</sub>	[g]	品號	
								用於精密分度柱塞的套筒，錐形 - 相片 3
	25	19,70	42	38	19	16,0	114	22130.0196

應用範例



遵守

符合 RoHS

含鉛 - 相容除了例外 6a / 6b / 6c.

含有 >0.1% w/w 的 SVHC 物質

含鉛 - SVHC [REACH] 清單截至 2024 年 6 月 27 日

包含 65 號提案的物質



接觸鉛會導致癌症和生殖危害。接觸鎳會導致癌症。

<https://www.P65Warnings.ca.gov/>

不含衝突礦物

本產品不含來自剛果民主共和國或鄰近國家的任何被指定為“衝突礦物”的物質，例如鈿、錫、金或鎢。