

精密分割定位柱 · 有錐形支撐

22130.0162



產品描述

精密分割定位柱與襯套配合使用是快速定位與安裝的最佳組合。兩者的精度公差，精密分割定位柱與襯套，確保了其可靠性。

材質

螺絲形支撐座

- 表面硬化鋼，表面硬化，染黑和研磨

襯套

- 表面硬化鋼，表面硬化，染黑和研磨

本體

- 表面硬化鋼，表面硬化，染黑和研磨

球形手把

- 熱可塑性，灰黑

組裝

為了精確調節，夾緊球和柱塞在組裝後應進行無油脂黏合。詳細的組裝說明可以在「文件」下下載 PDF 檔案。

操作

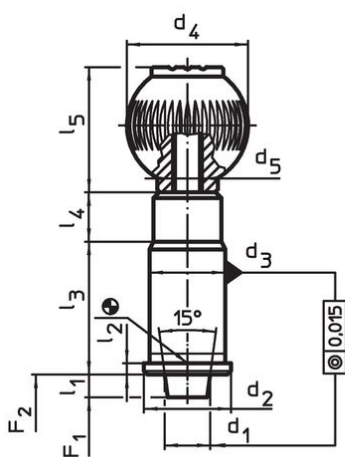
當使用鎖定指數柱塞，旋鈕被拉出並旋轉90°。

更多資訊

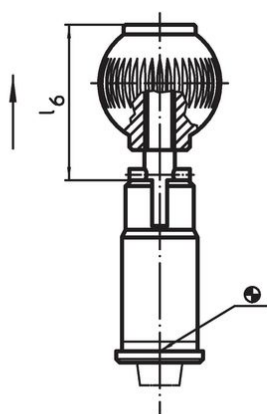
注意事項

襯套必須單獨訂購。

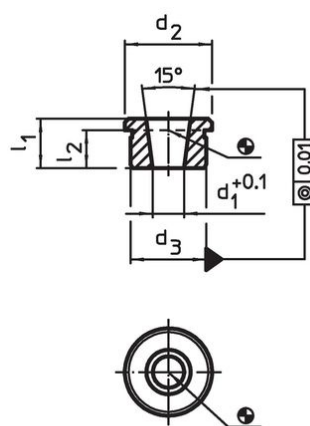
圖面



picture 1



picture 2




picture 3

訂單資訊

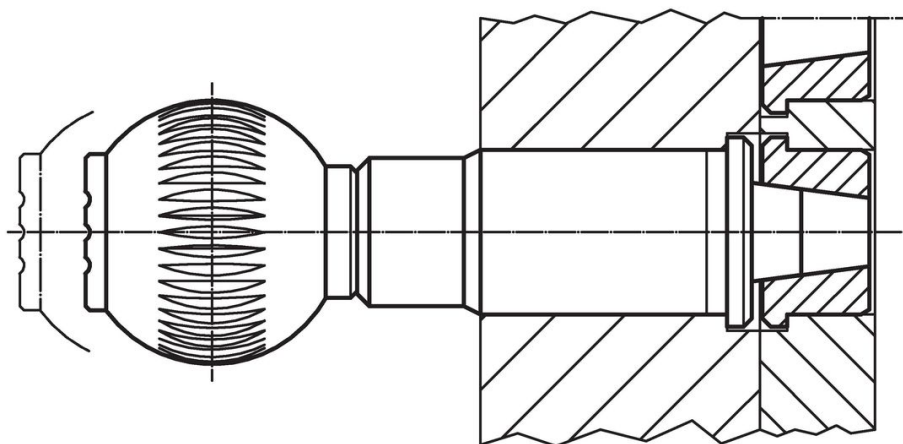
公稱直徑 [mm]	d ₁	d ₂	d ₃ n6	d ₄	d ₅	尺寸						彈簧荷重 ¹⁾		[g]	品號	
						l ₁ min [mm]	l ₂	l ₃	l ₄	l ₅	l ₆	F ₁ ~ [N]	F ₂ ~ [N]			
含鎖緊 - 相片 2																
12	12	23	20	32	M8	6	3	35	13	33	40,5	22	35	135	22130.0162	

¹⁾ 統計平均值

配件

公稱直徑 [mm]	d ₁ +0,1	d ₂	d ₃ n6 [mm]	l ₁ min	l ₂	[g]	品號	
								用於精密分度柱塞的套筒，錐形 - 相片 3
	12	8,28	23	20	13	10,0	25	22130.0192

應用範例



遵守

符合 RoHS

含鉛 - 相容除了例外 6a / 6b / 6c.

含有 >0.1% w/w 的 SVHC 物質

含鉛 - SVHC [REACH] 清單截至 2024 年 1 月 23 日

包含 65 號提案的物質



接觸鉛會導致癌症和生殖危害。接觸鎳會導致癌症。

<https://www.P65Warnings.ca.gov/>

不含衝突礦物

本產品不含來自剛果民主共和國或鄰近國家的任何被指定為“衝突礦物”的物質，例如鈿、錫、金或鎢。