

精密分割定位柱 · 有圓柱形支撐

22130.0016



產品描述

精密分割定位柱與襯套配合使用是快速定位與安裝的最佳組合。兩者的精度公差，精密分割定位柱與襯套，確保了其可靠性。

材質

螺絲形支撐座

- 表面硬化鋼，表面硬化，染黑和研磨

襯套

- 表面硬化鋼，表面硬化，染黑和研磨

本體

- 表面硬化鋼，表面硬化，染黑和研磨

球形手把

- 熱可塑性，灰黑

組裝

為了精確調節，夾緊球和柱塞在組裝後應進行無油脂黏合。詳細的組裝說明可以在「文件」下下載 PDF 檔案。

操作

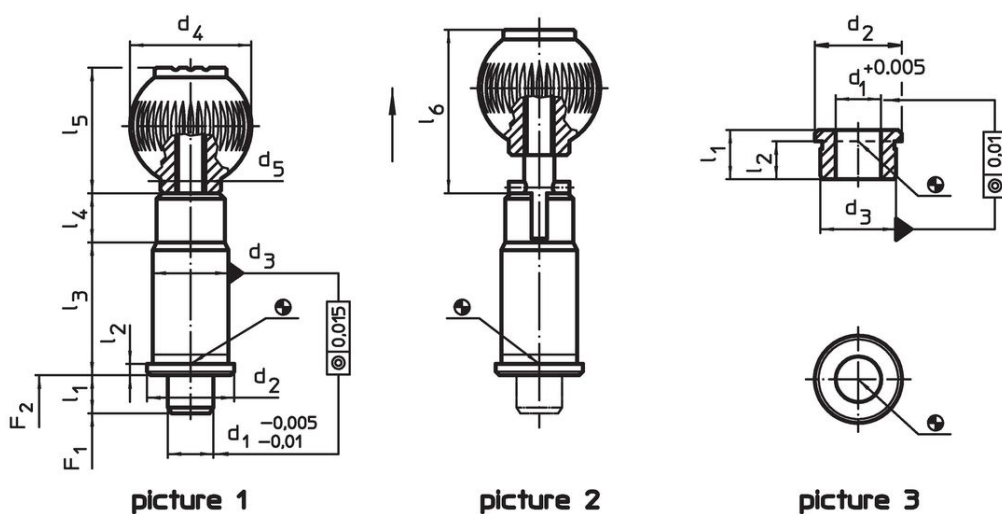
當使用鎖定指數柱塞，旋鈕被拉出並旋轉90°。

更多資訊

注意事項

襯套必須單獨訂購。

圖面



訂單資訊

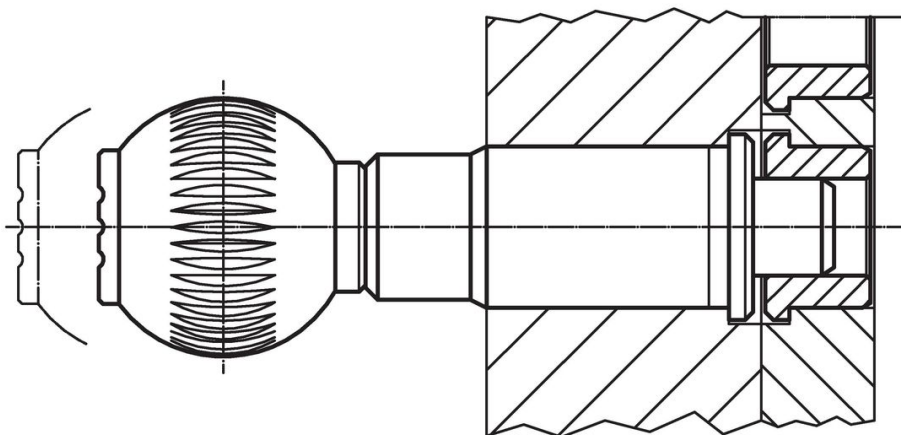
| d ₁ -0,005 -0,01 | d ₂ | d ₃ n6 | d ₄ | d ₅ | 尺寸 | | | | | 彈簧荷重 ¹⁾ | | [g] | 品號 |
|-----------------------------------|----------------|----------------------|----------------|----------------|-----------------------|----------------|----------------|----------------|----------------|---------------------|---------------------|-----|------------|
| | | | | | l ₁ min | l ₂ | l ₃ | l ₄ | l ₅ | F ₁ ~ | F ₂ ~ | | |
| [mm] | | | | | | | | | | | | | |
| 不含鎖緊 - 相片 1 | | | | | | | | | | | | | |
| 16 | 28 | 25 | 40 | M10 | 10 | 3 | 42 | 13 | 41,5 | 20 | 50 | 226 | 22130.0016 |

¹⁾ 統計平均值

配件

| | d ₁ +0,005 | d ₂ | 尺寸 | | l ₂ | [g] | 品號 |
|---|--------------------------|----------------|----------------------|-----------------------|----------------|-----|------------|
| | | | d ₃ n6 | l ₁ min | | | |
| 精密度分度柱塞套筒，圓柱形 - 相片 3 | | | | | | | |
|  | 16 | 28 | 25 | 17 | 14,0 | 40 | 22130.0093 |

應用範例



遵守

符合 RoHS

含鉛 - 相容除了例外 6a / 6b / 6c.

含有 >0.1% w/w 的 SVHC 物質

含鉛 - SVHC [REACH] 清單截至 2024 年 6 月 27 日

包含 65 號提案的物質



接觸鉛會導致癌症和生殖危害。接觸鎳會導致癌症。

<https://www.P65Warnings.ca.gov/>

不含衝突礦物

本產品不含來自剛果民主共和國或鄰近國家的任何被指定為“衝突礦物”的物質，例如鉭、錫、金或鎢。