

## 分割定位柱 · 帶有感應器

22123.0116



### 產品描述

索引柱塞用於索引鑽孔。  
帶有感測器的伍全分割定位柱可以監控分度柱塞的分度位置。當其接合時，感測器已在 2/3 分度距離  $l_2$  後切換。除了電子訊號之外，開關狀態還透過 LED 直接在感測器上指示。

### 材質

本體

- 不鏽鋼 1.4305

固定梢子

- 不銹鋼 1.4305，鍍鎳

手把

- 塑膠(PA6)，黑色，無光澤的

纜線

- 熱塑性 PUR，黑色

磁鐵

- 永久磁鐵

感測器

- 塑膠(PA6)，黑色，無光澤的

固定螺帽

- 不銹鋼 A2 (ISO 8675)

### 組裝

隨附的獨立傳感器和傳感器夾可以使用隨附的內六角扳手安裝。傳感器電纜的引出方向可以單獨確定。

1. 將傳感器推入傳感器夾的側面。
2. 用手輕輕擰緊傳感器的內六角螺釘 (最大 0.1 Nm)。
3. 將傳感器夾夾在任何位置的分度柱塞的環形槽中。
4. 通過轉動傳感器夾，可以調整傳感器電纜的引出方向。

注意：

為避免干擾，分度柱塞不應有磁場作用。

### 操作

當使用鎖定分割定位柱時，拉出旋鈕，轉90度並由一個槽口固定 (此時鎖銷不可突出)。

### 更多資訊

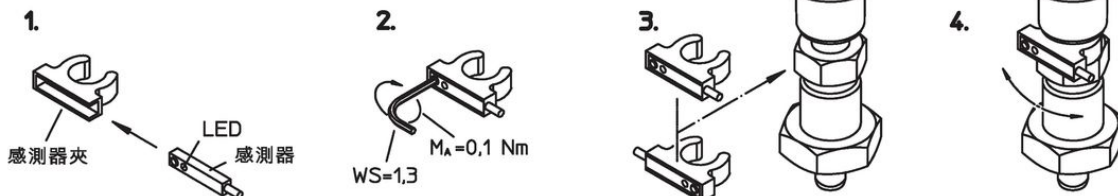
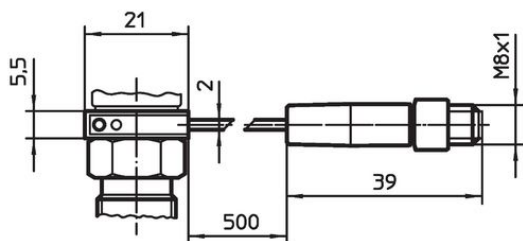
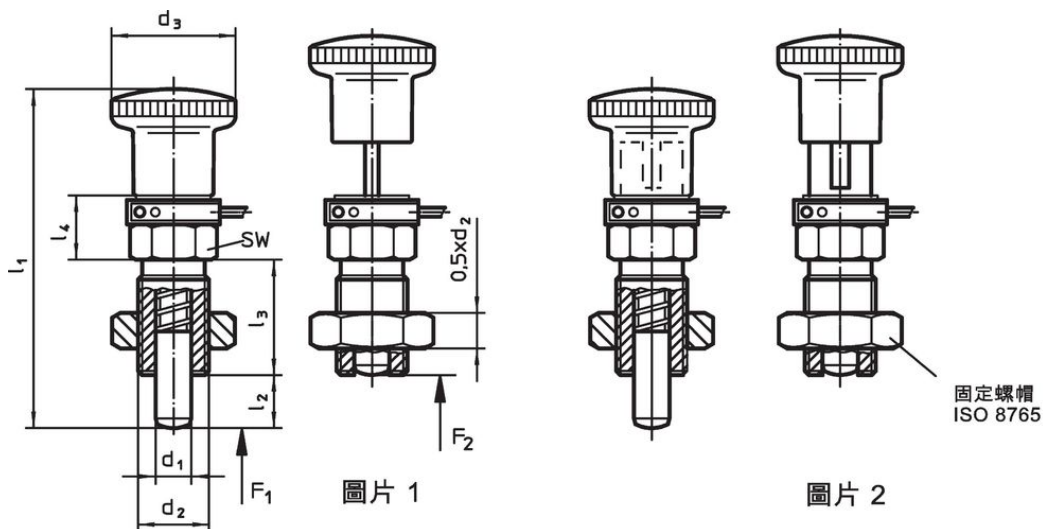
#### 注意事項

不可移動的旋鈕。

#### 更多產品

- 輪詢元件，帶有感應器

圖面

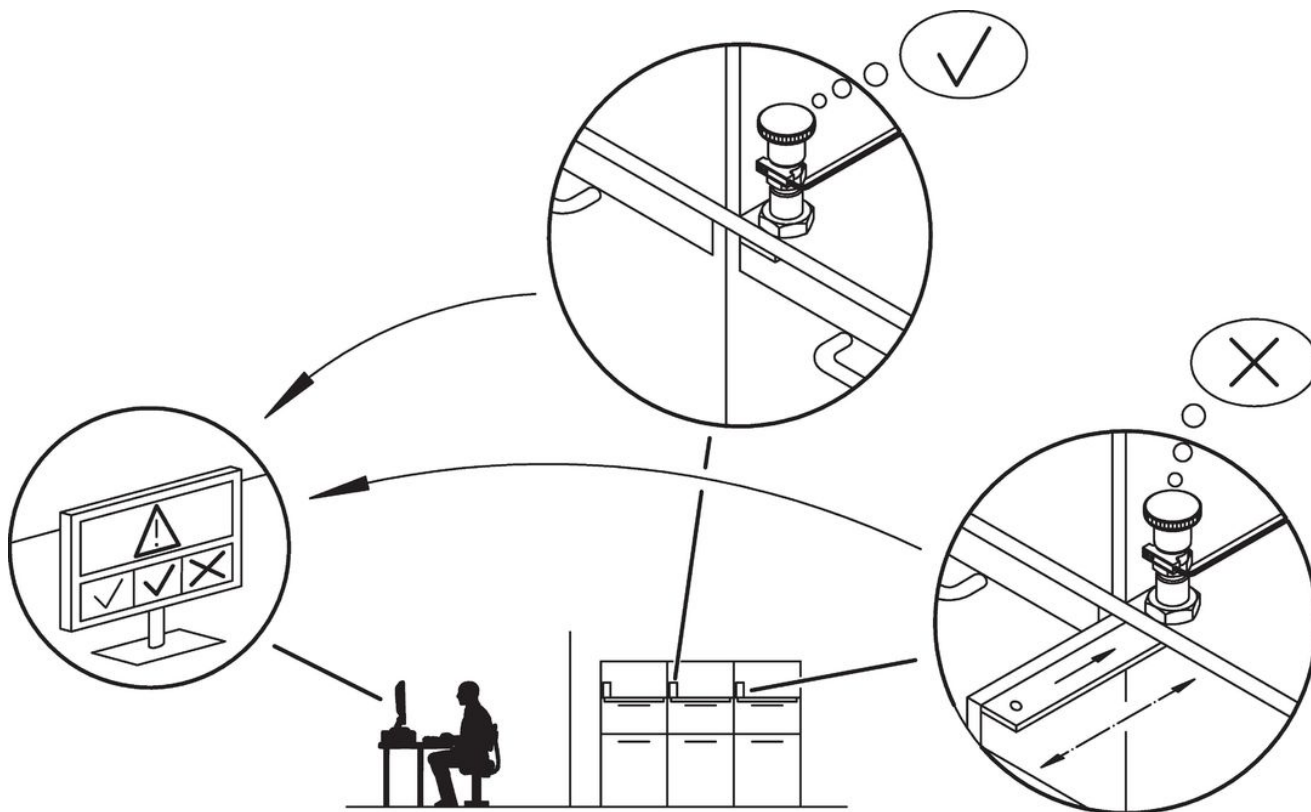


訂單資訊

尺寸		WS	彈簧荷重 <sup>1)</sup>		溫度		重量 [g]	品號					
d <sub>1</sub>	d <sub>2</sub>		F <sub>1</sub>	F <sub>2</sub>	min	max.							
-0,02													
-0,05													
[mm]		[mm]	[N]		[°C]		[g]						
有手把 有鎖固 - 相片 2													
16	M24 x 2	20	33	85	38	18,5	27	13	54	-25	75	313	22123.0116

<sup>1)</sup> 統計平均值

應用範例



遵守

符合 RoHS

符合指令 2011/65/EU 和指令 2015/863

不含 SVHC 物質

不含超過 0.1% w/w 的 SVHC 物質 - 截至 2024 年 6 月 27 日的 SVHC 清單。

不含 65 號提案物質

不包括 65 號提案物質

<https://www.P65Warnings.ca.gov/>

不含衝突礦物