

分割定位柱 · 帶有感應器

22123.0010



CE

產品描述

索引柱塞用於索引鑽孔。
帶有感測器的伍全分割定位柱可以監控分度柱塞的分度位置。當其接合時，感測器已在 2/3 分度距離 l_2 後切換。除了電子訊號之外，開關狀態還透過 LED 直接在感測器上指示。

材質

- 本體
- 不鏽鋼 1.4305
- 固定梢子
- 不銹鋼 1.4305，鍍鎳
- 手把
- 塑膠(PA6)，黑色，無光澤的
- 纜線
- 熱塑性 PUR，黑色
- 磁鐵
- 永久磁鐵
- 感測器
- 塑膠(PA6)，黑色，無光澤的
- 固定螺帽
- 不銹鋼 A2 (ISO 8675)

組裝

隨附的獨立傳感器和傳感器夾可以使用隨附的內六角扳手安裝。傳感器電纜的引出方向可以單獨確定。

1. 將傳感器推入傳感器夾的側面。
2. 用手輕輕擰緊傳感器的內六角螺釘 (最大 0.1 Nm)。
3. 將傳感器夾夾在任何位置的分度柱塞的環形槽中。
4. 通過轉動傳感器夾，可以調整傳感器電纜的引出方向。

注意：

為避免干擾，分度柱塞不應有磁場作用。

操作

當使用鎖定分割定位柱時，拉出旋鈕，轉90度並由一個槽口固定 (此時鎖銷不可突出)。

更多資訊

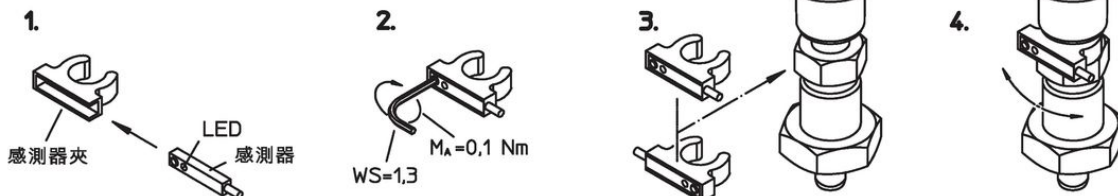
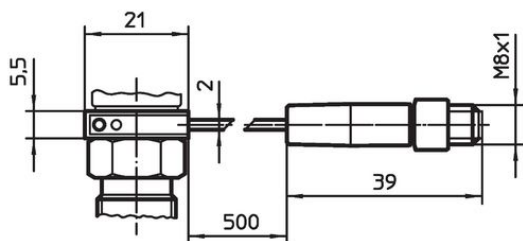
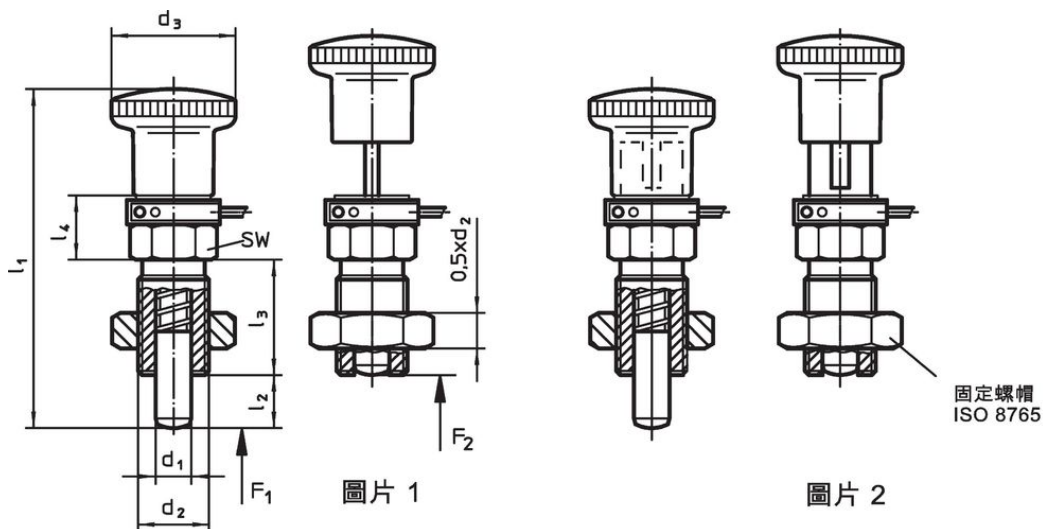
注意事項

不可移動的旋鈕。

更多產品

- 輪詢元件，帶有感應器

圖面

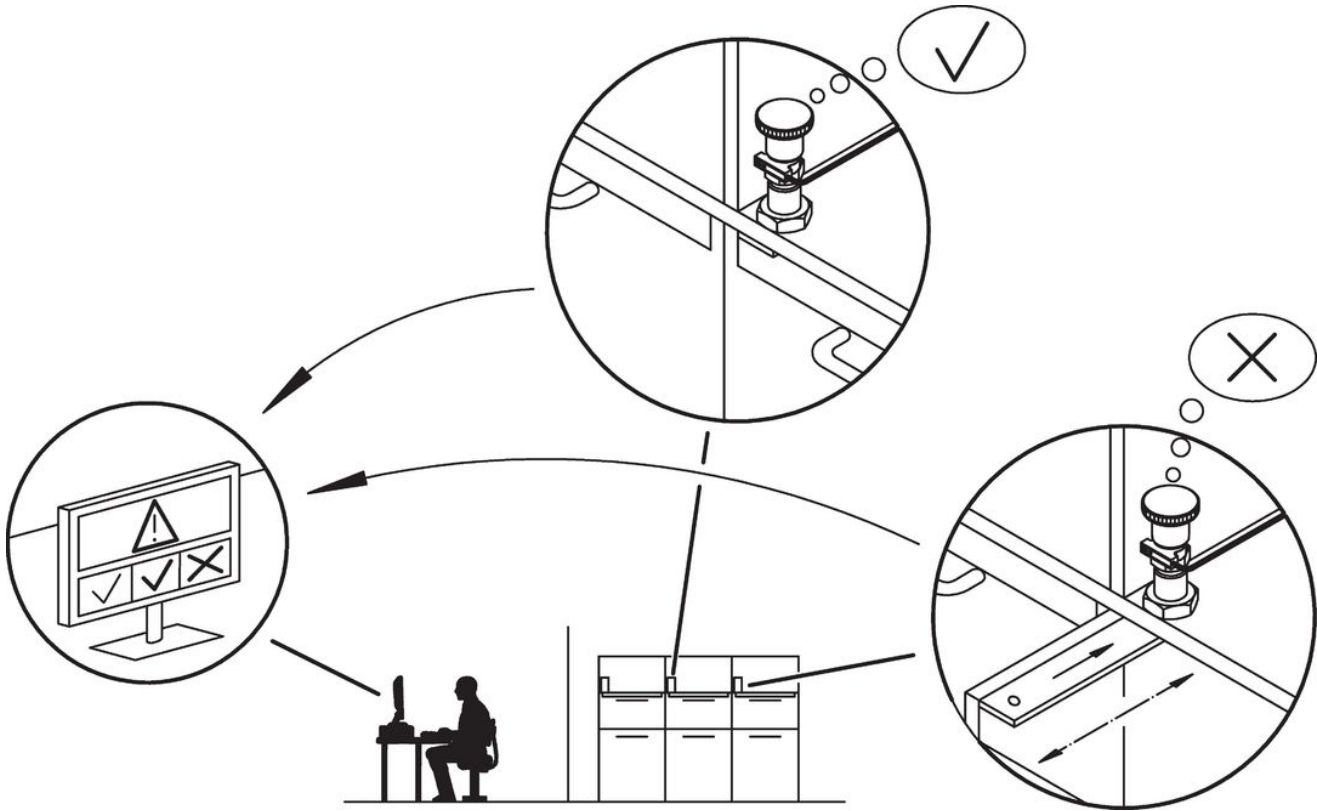


訂單資訊

尺寸			WS	彈簧荷重 ¹⁾		溫度		重量	品號				
d ₁	d ₂	l ₂ min		F ₁	F ₂	min	max.						
[mm]			[mm]	[N]		[°C]		[g]					
-0,02													
-0,05													
有手把，無鎖固 - 相片 1													
10	M16 x 1,5	12	28	64,5	26	14,5	17	9,5	38	-25	75	106	22123.0010

¹⁾ 統計平均值

應用範例



遵守

符合 RoHS

符合指令 2011/65/EU 和指令 2015/863

不含 SVHC 物質

不含超過 0.1% w/w 的 SVHC 物質 - 截至 2024 年 1 月 23 日的 SVHC 清單。

不含 65 號提案物質

不包括 65 號提案物質

<https://www.P65Warnings.ca.gov/>

不含衝突礦物