

## 分割定位柱 · 帶有快速鎖頭 22122.0315



### 產品描述

索引柱塞用於索引鑽孔。

### 材質

- 本體
  - 不鏽鋼 1.4305
- 按鈕
  - 得林紅塑膠 (POM)
- 固定梢子
  - 不銹鋼 1.4305, 鍍鎳
- 手把
  - 熱塑性 PA 6, 黑灰色, 無光澤

### 組裝

螺絲長度可由分割定位柱襯套調整 (EH 22120.)。

### 操作

藉由拉動旋鈕, 鎖銷被拉入鎖附。保護紅色壓鈕指示鎖附位置 (鎖銷被拉入)。推出紅色壓鈕讓鎖銷跳回鎖附位置。

### 更多資訊

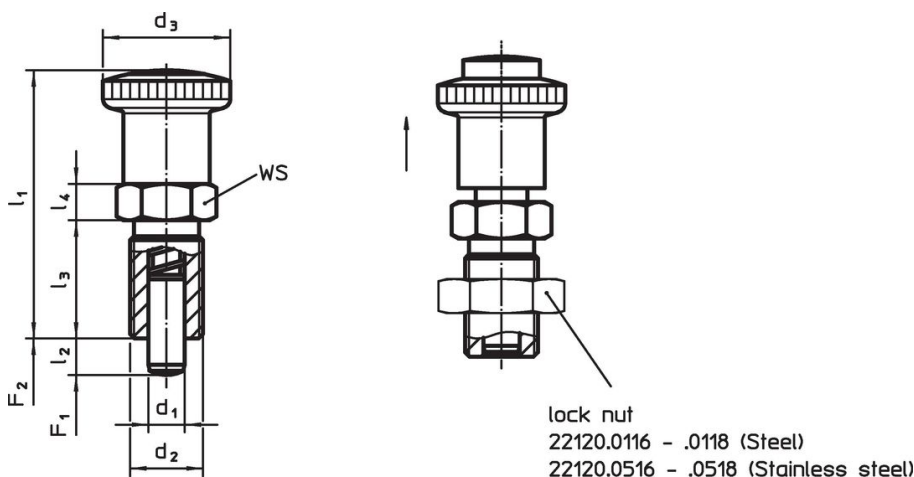
### 注意事項

不可移動的旋鈕。  
螺帽必須個別購買。

### 更多產品

- 定位襯套, 適用於分割螺栓和分割定位柱
- 距離調整環, 適用於分割定位柱
- 支持座, 適用於分割螺栓和分割定位柱

### 圖面





### 訂單資訊

尺寸							WS	彈簧荷重 <sup>1)</sup>		溫度		重量	品號
d <sub>1</sub>	d <sub>2</sub>	l <sub>2</sub> min	d <sub>3</sub>	l <sub>1</sub> ~	l <sub>3</sub>	l <sub>4</sub>	[mm]	F <sub>1</sub> ~	F <sub>2</sub> ~	min	max.	[g]	
-0,02 -0,04			[mm]				[mm]	[N]		[°C]			
不銹鋼													
8	M16 x 1,5	8	30	59,5	26	8	19	8,5	26	-30	80	75	22122.0315

<sup>1)</sup> 統計平均值

配件

	尺寸 d <sub>2</sub> [mm]	扳手尺寸 [mm]	 [g]	品號
不銹鋼				
	M16 x 1,5	24	15,0	22120.0518

遵守

符合 RoHS

符合指令 2011/65/EU 和指令 2015/863

不含 SVHC 物質

不含超過 0.1% w/w 的 SVHC 物質 - 截至 2024 年 6 月 27 日的 SVHC 清單。

不含 65 號提案物質

不包括 65 號提案物質

<https://www.P65Warnings.ca.gov/>

不含衝突礦物

本產品不含來自剛果民主共和國或鄰近國家的任何被指定為“衝突礦物”的物質，例如鈮、錫、金或鎢。