

分割定位柱 · 帶有快速鎖頭 22122.0305



產品描述

索引柱塞用於索引鑽孔。

材質

- 本體
 - 不鏽鋼 1.4305
- 按鈕
 - 得林紅塑膠 (POM)
- 固定梢子
 - 不銹鋼 1.4305, 鍍鎳
- 手把
 - 熱塑性 PA 6, 黑灰色, 無光澤

組裝

螺絲長度可由分割定位柱襯套調整 (EH 22120.)。

操作

藉由拉動旋鈕, 鎖銷被拉入鎖附。保護紅色壓鈕指示鎖附位置 (鎖銷被拉入)。推出紅色壓鈕讓鎖銷跳回鎖附位置。

更多資訊

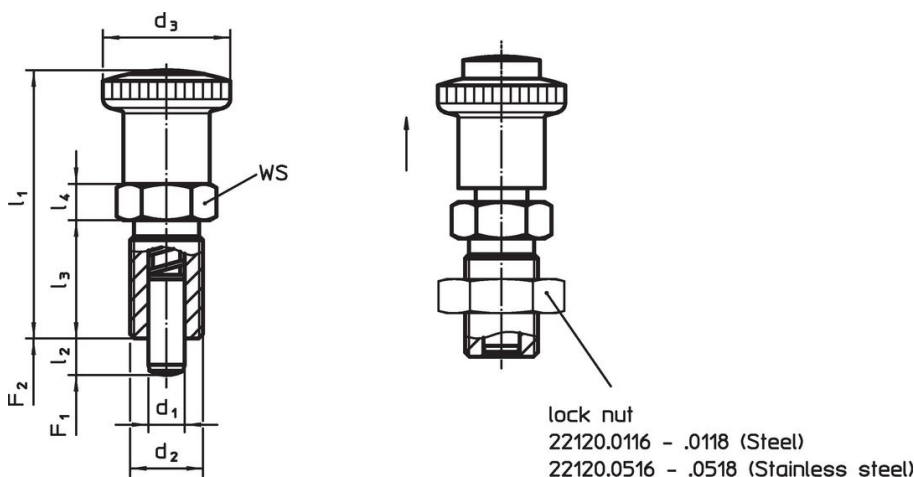
注意事項

不可移動的旋鈕。
螺帽必須個別購買。

更多產品

- 定位襯套, 適用於分割螺栓和分割定位柱
- 距離調整環, 適用於分割定位柱
- 支持座, 適用於分割螺栓和分割定位柱

圖面





訂單資訊

尺寸							WS	彈簧荷重 ¹⁾		溫度		重量	品號	
d ₁	d ₂	l ₂ min	d ₃	l ₁ ~	l ₃	l ₄	[mm]	F ₁ ~	F ₂ ~	min	max.	[g]		
[mm]							[mm]	[N]		[°C]		[g]		
-0,02 -0,04														
不銹鋼														
6	M12 x 1,5	6	30	53,5	22	6	19	6,5	19	-30	80	49	22122.0305	

¹⁾ 統計平均值

配件

	尺寸 d ₂ [mm]	扳手尺寸 [mm]	 [g]	品號
不銹鋼				
	M12 x 1,5	18	7,5	22120.0516

遵守

符合 RoHS

符合指令 2011/65/EU 和指令 2015/863

不含 SVHC 物質

不含超過 0.1% w/w 的 SVHC 物質 - 截至 2024 年 6 月 27 日的 SVHC 清單。

不含 65 號提案物質

不包括 65 號提案物質

<https://www.P65Warnings.ca.gov/>

不含衝突礦物

本產品不含來自剛果民主共和國或鄰近國家的任何被指定為“衝突礦物”的物質，例如鈮、錫、金或鎢。