

分割螺栓 · 一般拋光

22121.0120



產品描述

索引螺栓用於索引
用於非精密定位的應用。行程長，適用於多種應用，例如：門栓。
簡單且小尺寸設計。

材質

- 本體
- 易切削鋼，鍍鋅
- 固定梢子
- 鋼，鍍鋅
- 固定螺帽
- 鋼，鍍鋅

操作

索引螺栓在被拉進來時轉動定位銷。藉由提起索引螺栓，鎖定銷被拉動。

更多資訊

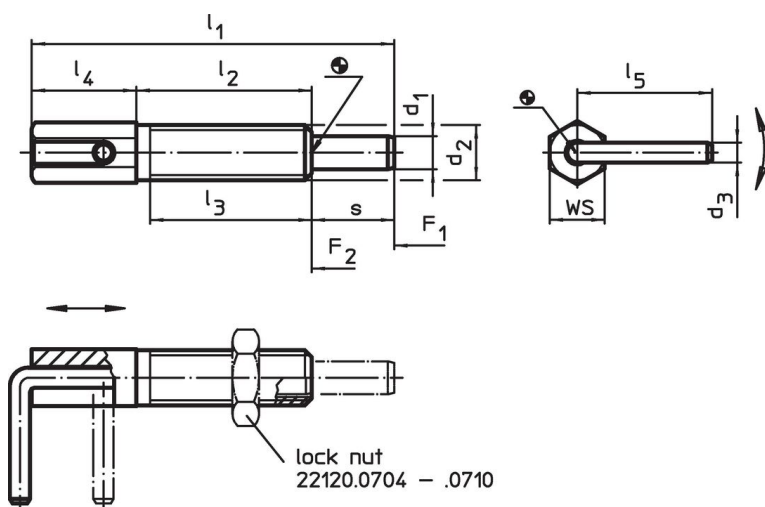
注意事項

螺帽必須個別購買。

更多產品

- 定位襯套，適用於分割螺栓和分割定位柱

圖面





訂單資訊

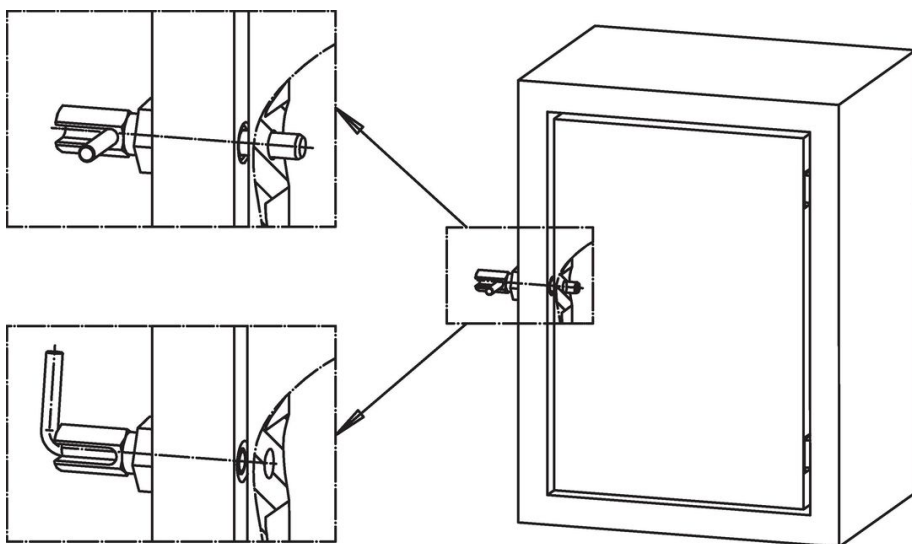
尺寸									WS	彈簧荷重 ¹⁾		起動扭力 max.	溫度 max.	重量	品號
d ₁	d ₂	d ₃	l ₁	l ₂	l ₃	l ₄	l ₅	s		F ₁	F ₂				
[mm]									[mm]	[N]	[N]	[Nm]	[°C]	[g]	
8	M12	4,7	73	31,8	28	22,2	31,2	19	12	4	22	13	250	43	22121.0120

¹⁾ 統計平均值

配件

	尺寸 d ₂ [mm]	扳手尺寸 [mm]	 [g]	品號
鋼				
	M12	18	7,6	22120.0708

應用範例



遵守

符合 RoHS

含鉛 - 相容除了例外 6a / 6b / 6c.

含有 >0.1% w/w 的 SVHC 物質

含鉛 - SVHC [REACH] 清單截至 2024 年 6 月 27 日

包含 65 號提案的物質



接觸鉛會導致癌症和生殖危害。接觸鎳會導致癌症。

<https://www.P65Warnings.ca.gov/>

不含衝突礦物

本產品不含來自剛果民主共和國或鄰近國家的任何被指定為“衝突礦物”的物質，例如鈮、錫、金或鎢。