

## 分割螺栓 · 一般拋光

22121.0110



### 產品描述

索引螺栓用於索引  
用於非精密定位的應用。行程長，適用於多種應用，例如：門栓。  
簡單且小尺寸設計。

### 材質

- 本體
- 易切削鋼，鍍鋅
- 固定梢子
- 鋼，鍍鋅
- 固定螺帽
- 鋼，鍍鋅

### 操作

索引螺栓在被拉進來時轉動定位銷。藉由提起索引螺栓，鎖定銷被拉動。

### 更多資訊

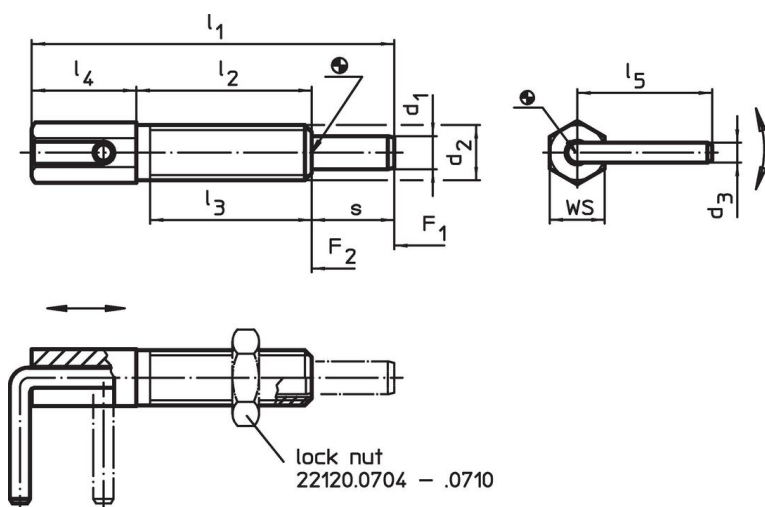
### 注意事項

螺帽必須個別購買。

### 更多產品

- 定位襯套, 適用於分割螺栓和分割定位柱

### 圖面





### 訂單資訊

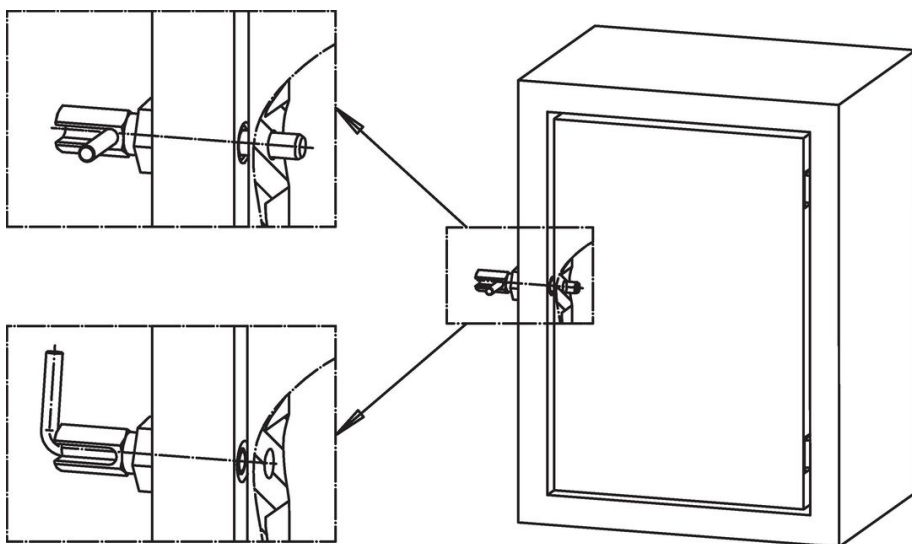
尺寸									WS	彈簧荷重 <sup>1)</sup>		起動扭力 max.	🌡️ max.	📦 [g]	品號
d <sub>1</sub>	d <sub>2</sub>	d <sub>3</sub>	l <sub>1</sub>	l <sub>2</sub>	l <sub>3</sub>	l <sub>4</sub>	l <sub>5</sub>	s		F <sub>1</sub> ~	F <sub>2</sub> ~				
5	M8	3	54	27	24	15	19,2	12	8	3,5	13,5	4,5	250	14	22121.0110

<sup>1)</sup> 統計平均值

配件

	尺寸 d <sub>2</sub> [mm]	扳手尺寸 [mm]	 [g]	品號
<b>鋼</b>				
	M 8	13	2,8	22120.0705

應用範例



遵守

符合 RoHS

含鉛 - 相容除了例外 6a / 6b / 6c.

含有 >0.1% w/w 的 SVHC 物質

含鉛 - SVHC [REACH] 清單截至 2024 年 6 月 27 日

包含 65 號提案的物質



接觸鉛會導致癌症和生殖危害。接觸鎳會導致癌症。

<https://www.P65Warnings.ca.gov/>

不含衝突礦物

本產品不含來自剛果民主共和國或鄰近國家的任何被指定為“衝突礦物”的物質，例如鈮、錫、金或鎢。