

分割定位柱 · 帶拉環

22120.1454



產品描述

索引柱塞用於索引鑽孔。

材質

本體

- 不鏽鋼 1.4305

固定梢子

- 不銹鋼 1.4305, 鍍鎳

拉環

- 不銹鋼 1.4310

組裝

鎖緊螺母必須單獨購買。

操作

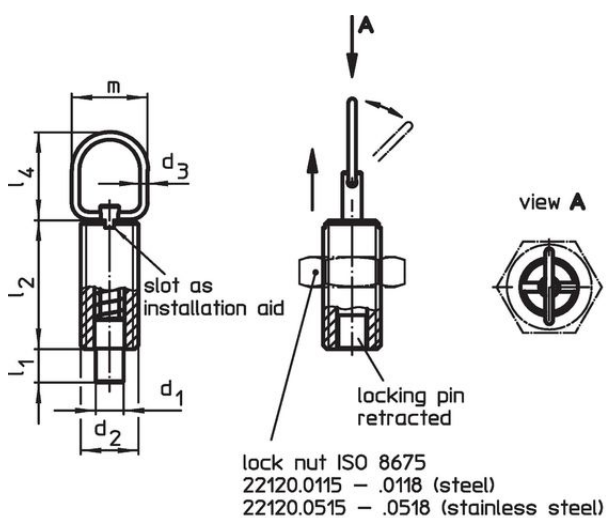
當使用帶鎖附機構的型號時, 在縮回鎖銷後, 將拉環旋轉 90°, 然後用帶槽口固定拉環 (鎖銷不應突出)。

更多資訊

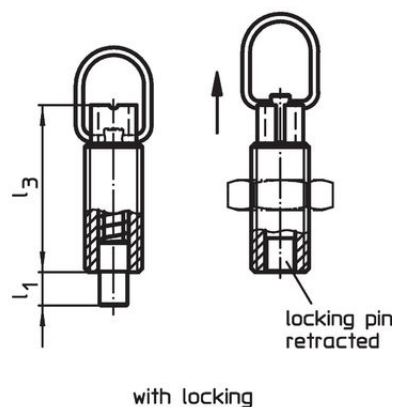
更多產品

- 支持座, 用於分割螺栓和分割定位柱, 壓鑄
- 定位襯套, 適用於分割螺栓和分割定位柱
- 距離調整環, 適用於分割定位柱
- 支持座, 適用於分割螺栓和分割定位柱

圖面



picture 1



picture 2

