

分割定位柱 · 帶拉環

22120.1450



產品描述

索引柱塞用於索引鑽孔。

材質

本體

- 不鏽鋼 1.4305

固定梢子

- 不銹鋼 1.4305, 鍍鎳

拉環

- 不銹鋼 1.4310

組裝

鎖緊螺母必須單獨購買。

操作

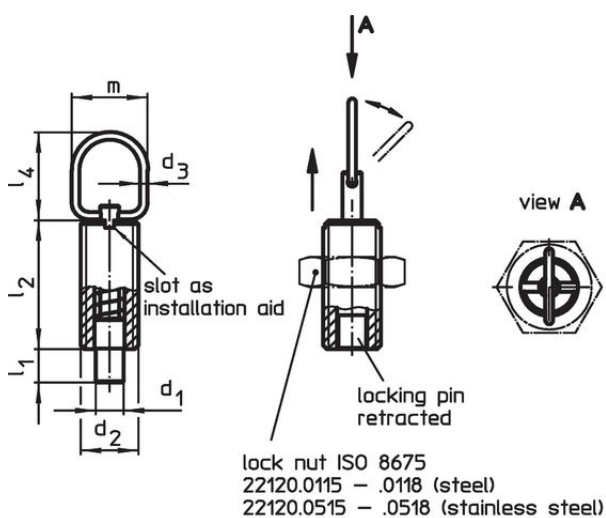
當使用帶鎖附機構的型號時，在縮回鎖銷後，將拉環旋轉 90°，然後用帶槽口固定拉環（鎖銷不應突出）。

更多資訊

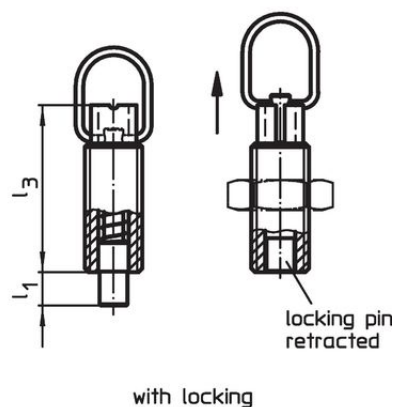
更多產品

- 支持座, 用於分割螺栓和分割定位柱, 壓鑄
- 定位襯套, 適用於分割螺栓和分割定位柱
- 距離調整環, 適用於分割定位柱
- 支持座, 適用於分割螺栓和分割定位柱

圖面



picture 1




picture 2

訂單資訊

d ₁ -0,05 -0,1	d ₂	d ₃	尺寸					行程 s [mm]	彈簧荷重 ¹⁾		max. [°C]	[g]	品號
			l ₁ min	l ₂	l ₃	l ₄	m		F ₁ ~	F ₂ ~			
含鎖緊 - 相片 2, 不銹鋼													
8	M16 x 1,5	2	9	34	44	25	22	9	7	27	250	51	22120.1450

¹⁾ 統計平均值

配件

	尺寸 d ₂ [mm]	扳手尺寸 [mm]	[g]	品號
鎖緊螺母 ISO 8675 (DIN 439), 不銹鋼				
	M16 x 1,5	24	15,0	22120.0518

應用範例



遵守

符合 RoHS

符合指令 2011/65/EU 和指令 2015/863

不含 SVHC 物質

不含超過 0.1% w/w 的 SVHC 物質 - 截至 2024 年 6 月 27 日的 SVHC 清單。

不含 65 號提案物質

不包括 65 號提案物質

<https://www.P65Warnings.ca.gov/>

不含衝突礦物

本產品不含來自剛果民主共和國或鄰近國家的任何被指定為“衝突礦物”的物質，例如鉭、錫、金或鎳。