

分割定位柱 · 帶拉環  
22120.1444



產品描述

索引柱塞用於索引鑽孔。

材質

本體

- 不鏽鋼 1.4305

固定梢子

- 不銹鋼 1.4305, 鍍鎳

拉環

- 不銹鋼 1.4310

組裝

鎖緊螺母必須單獨購買。

操作

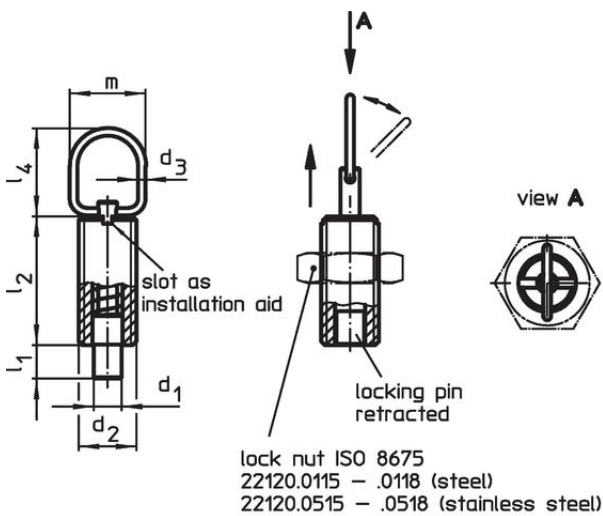
當使用帶鎖附機構的型號時, 在縮回鎖銷後, 將拉環旋轉 90°, 然後用帶槽口固定拉環 (鎖銷不應突出)。

更多資訊

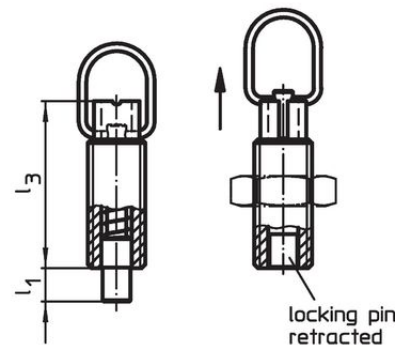
更多產品

- 支持座, 用於分割螺栓和分割定位柱, 壓鑄
- 定位襯套, 適用於分割螺栓和分割定位柱
- 距離調整環, 適用於分割定位柱
- 支持座, 適用於分割螺栓和分割定位柱

圖面



picture 1



with locking


picture 2

### 訂單資訊

d <sub>1</sub> -0,05 -0,1	d <sub>2</sub>	d <sub>3</sub>	尺寸					行程 s [mm]	彈簧荷重 <sup>1)</sup>		max. [°C]	[g]	品號
			l <sub>1</sub> min [mm]	l <sub>2</sub>	l <sub>3</sub>	l <sub>4</sub>	m		F <sub>1</sub> ~ [N]	F <sub>2</sub> ~ [N]			
含鎖緊 - 相片 2, 不銹鋼													
6	M12	2	6	24	31	25	22	6	6	21	250	19	22120.1444

<sup>1)</sup> 統計平均值

### 配件

	尺寸 d <sub>2</sub> [mm]	扳手尺寸 [mm]	[g]	品號
鎖緊螺母 ISO 4035, 不銹鋼				
	M12	18	7,6	22120.0718

### 應用範例



### 遵守

#### 符合 RoHS

符合指令 2011/65/EU 和指令 2015/863

#### 不含 SVHC 物質

不含超過 0.1% w/w 的 SVHC 物質 - 截至 2024 年 6 月 27 日的 SVHC 清單。

#### 不含 65 號提案物質

不包括 65 號提案物質

<https://www.P65Warnings.ca.gov/>

#### 不含衝突礦物

本產品不含來自剛果民主共和國或鄰近國家的任何被指定為“衝突礦物”的物質，例如鉍、錫、金或鎳。