

分割定位柱 · 帶拉環

22120.1414



產品描述

索引柱塞用於索引鑽孔。

材質

本體

- 不鏽鋼 1.4305

固定梢子

- 不銹鋼 1.4305, 鍍鎳

拉環

- 不銹鋼 1.4310

組裝

鎖緊螺母必須單獨購買。

操作

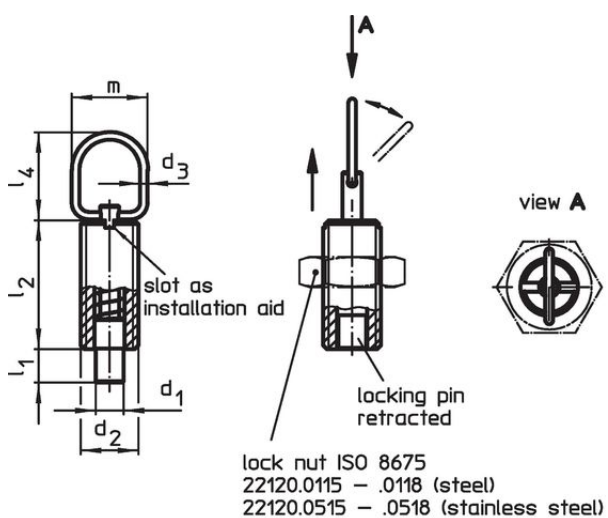
當使用帶鎖附機構的型號時，在縮回鎖銷後，將拉環旋轉 90°，然後用帶槽口固定拉環（鎖銷不應突出）。

更多資訊

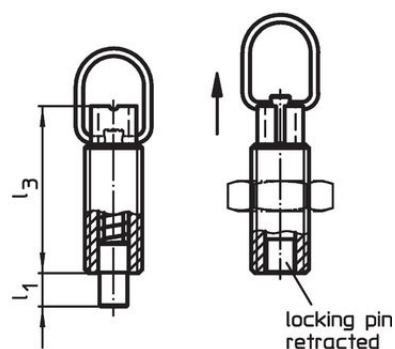
更多產品

- 支持座, 用於分割螺栓和分割定位柱, 壓鑄
- 定位襯套, 適用於分割螺栓和分割定位柱
- 距離調整環, 適用於分割定位柱
- 支持座, 適用於分割螺栓和分割定位柱

圖面



picture 1



with locking


picture 2

訂單資訊

| 尺寸 | | | | | | | | | 行程 s [mm] | 彈簧荷重 ¹⁾ | | max. [°C] | [g] | 品號 |
|---------------------------------|----------------|----------------|-----------------------|----------------|----------------|----------------|----|---------------------|-----------------|---------------------|------|--------------|------------|----|
| d ₁ -0,05 -0,1 | d ₂ | d ₃ | l ₁ min | l ₂ | l ₃ | l ₄ | m | F ₁ ~ | | F ₂ ~ | | | | |
| [mm] | | | | | | | | | [mm] | [N] | [°C] | [g] | | |
| 不含鎖緊 - 相片 1, 不銹鋼 | | | | | | | | | | | | | | |
| 6 | M12 | 2 | 6 | 24 | 31 | 25 | 22 | 6 | 6 | 21 | 250 | 18 | 22120.1414 | |

¹⁾ 統計平均值

配件

| | 尺寸 d ₂ [mm] | 扳手尺寸 [mm] | [g] | 品號 |
|---|------------------------------|--------------|-----|------------|
| 鎖緊螺母 ISO 4035, 不銹鋼 | | | | |
|  | M12 | 18 | 7,6 | 22120.0718 |

應用範例



遵守

符合 RoHS

符合指令 2011/65/EU 和指令 2015/863

不含 SVHC 物質

不含超過 0.1% w/w 的 SVHC 物質 - 截至 2024 年 6 月 27 日的 SVHC 清單。

不含 65 號提案物質

不包括 65 號提案物質

<https://www.P65Warnings.ca.gov/>

不含衝突礦物

本產品不含來自剛果民主共和國或鄰近國家的任何被指定為“衝突礦物”的物質，例如鉍、錫、金或鎳。