

分割定位柱 · 帶拉環

22120.1412



產品描述

索引柱塞用於索引鑽孔。

材質

本體

- 不鏽鋼 1.4305

固定梢子

- 不銹鋼 1.4305, 鍍鎳

拉環

- 不銹鋼 1.4310

組裝

鎖緊螺母必須單獨購買。

操作

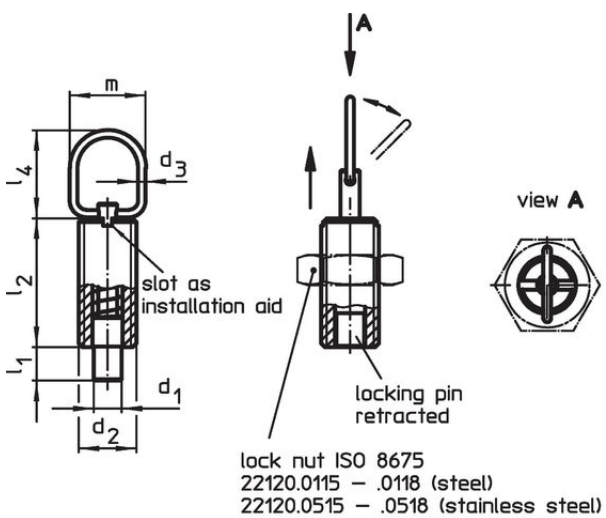
當使用帶鎖附機構的型號時, 在縮回鎖銷後, 將拉環旋轉 90°, 然後用帶槽口固定拉環 (鎖銷不應突出)。

更多資訊

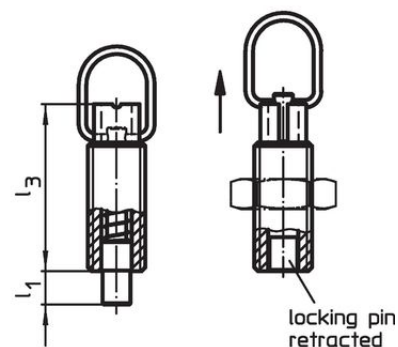
更多產品

- 支持座, 用於分割螺栓和分割定位柱, 壓鑄
- 定位襯套, 適用於分割螺栓和分割定位柱
- 距離調整環, 適用於分割定位柱
- 支持座, 適用於分割螺栓和分割定位柱

圖面



picture 1



with locking


picture 2

訂單資訊

尺寸		行程 s	彈簧荷重 ¹⁾		max.	品號
d ₁	d ₂		F ₁	F ₂		
-0,05			~	~	[°C]	
-0,1		[mm]	[N]	[N]	[g]	
不含鎖緊 - 相片 1, 不銹鋼						
5	M10 x 1	5	5	15	250	22120.1412

¹⁾ 統計平均值

配件

尺寸 d ₂ [mm]	扳手尺寸 [mm]	品號
鎖緊螺母 ISO 8675 (DIN 439), 不銹鋼		
	M10 x 1	16
		5,2
		22120.0515

應用範例



遵守

符合 RoHS

符合指令 2011/65/EU 和指令 2015/863

不含 SVHC 物質

不含超過 0.1% w/w 的 SVHC 物質 - 截至 2024 年 6 月 27 日的 SVHC 清單。

不含 65 號提案物質

不包括 65 號提案物質

<https://www.P65Warnings.ca.gov/>

不含衝突礦物

本產品不含來自剛果民主共和國或鄰近國家的任何被指定為“衝突礦物”的物質，例如鉭、錫、金或鎳。