

分割定位柱 · 帶拉環 22120.1322



產品描述

索引柱塞用於索引鑽孔。

材質

本體

- 鋼，染黑

固定梢子

- 不銹鋼 1.4305，鍍鎳

拉環

- 不銹鋼 1.4310

組裝

鎖緊螺母必須單獨購買。

操作

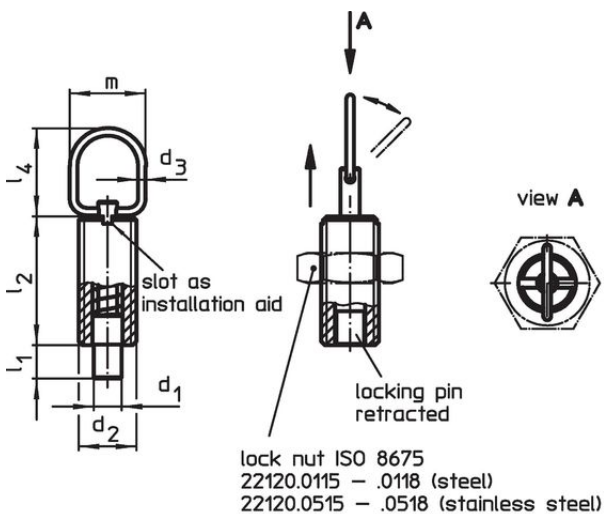
當使用帶鎖附機構的型號時，在縮回鎖銷後，將拉環旋轉 90°，然後用帶槽口固定拉環（鎖銷不應突出）。

更多資訊

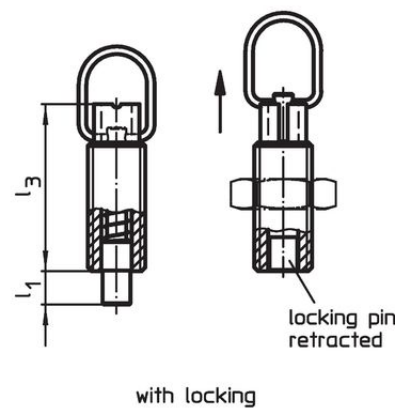
更多產品

- 支持座, 用於分割螺栓和分割定位柱, 壓鑄
- 定位襯套, 適用於分割螺栓和分割定位柱
- 距離調整環, 適用於分割定位柱
- 支持座, 適用於分割螺栓和分割定位柱

圖面



picture 1




picture 2

訂單資訊

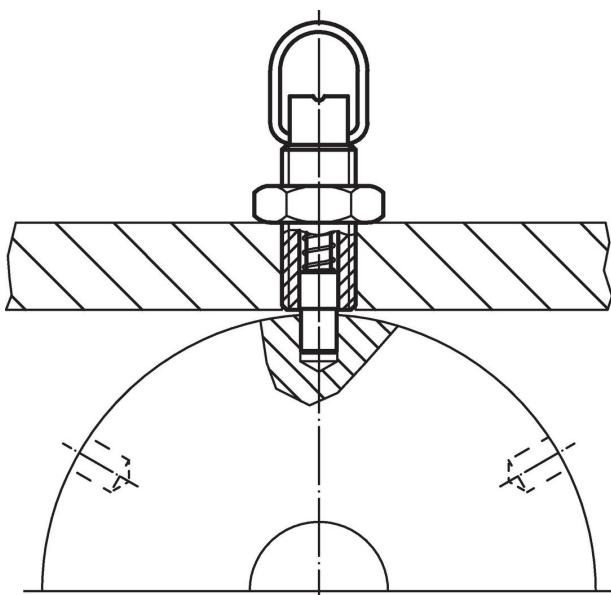
尺寸								行程 s [mm]	彈簧荷重 ¹⁾		max. [°C]	[g]	品號
d ₁ -0,05 -0,1	d ₂	d ₃	l ₁ min	l ₂	l ₃	l ₄	m		F ₁ ~	F ₂ ~			
不含鎖緊 - 相片 1, 鋼													
10	M16	2	9	34	44	25	22	9	7	27	250	45	22120.1322

¹⁾ 統計平均值

配件

	尺寸 d ₂ [mm]	扳手尺寸 [mm]	[g]	品號
鎖緊螺母 ISO 4035, 鋼				
	M16	24	18,0	22120.0710

應用範例



遵守

符合 RoHS

含鉛 - 相容除了例外 6a / 6b / 6c.

含有 >0.1% w/w 的 SVHC 物質

含鉛 - SVHC [REACH] 清單截至 2024 年 6 月 27 日

包含 65 號提案的物質



接觸鉛會導致癌症和生殖危害。接觸鎳會導致癌症。

<https://www.P65Warnings.ca.gov/>

不含衝突礦物

本產品不含來自剛果民主共和國或鄰近國家的任何被指定為“衝突礦物”的物質，例如鉭、錫、金或鎳。