

## 分割定位柱 · 帶拉環 22120.1312



### 產品描述

索引柱塞用於索引鑽孔。

### 材質

本體

- 鋼，染黑

固定梢子

- 不銹鋼 1.4305，鍍鎳

拉環

- 不銹鋼 1.4310

### 組裝

鎖緊螺母必須單獨購買。

### 操作

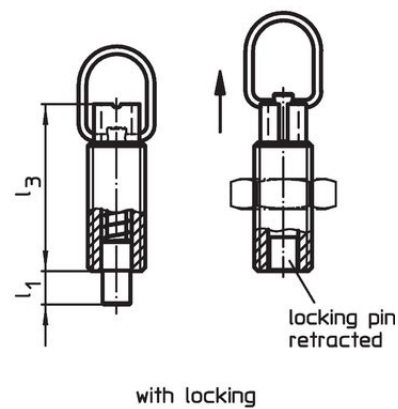
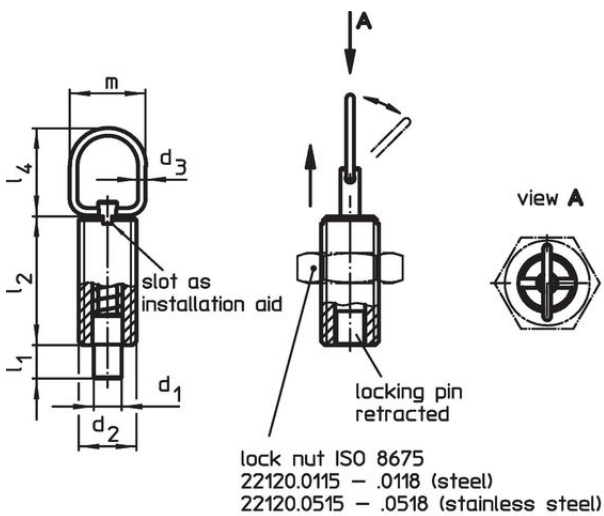
當使用帶鎖附機構的型號時，在縮回鎖銷後，將拉環旋轉 90°，然後用帶槽口固定拉環（鎖銷不應突出）。

### 更多資訊

#### 更多產品

- 支持座, 用於分割螺栓和分割定位柱, 壓鑄
- 定位襯套, 適用於分割螺栓和分割定位柱
- 距離調整環, 適用於分割定位柱
- 支持座, 適用於分割螺栓和分割定位柱

### 圖面




訂單資訊

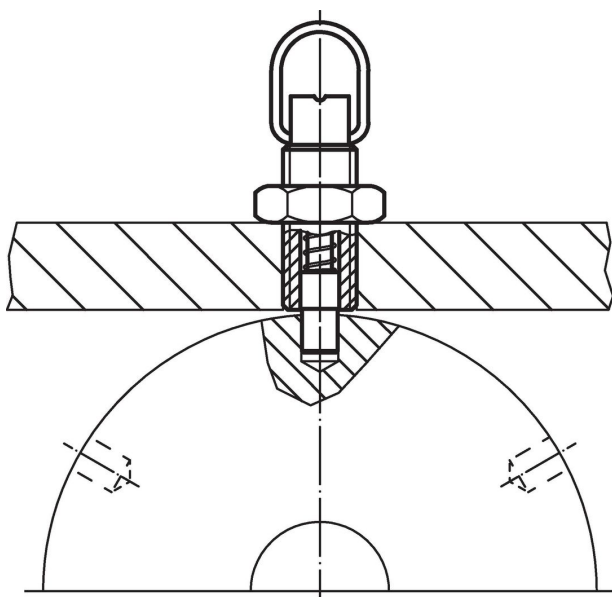
d <sub>1</sub> -0,05 -0,1	d <sub>2</sub>	d <sub>3</sub>	尺寸					行程 s [mm]	彈簧荷重 <sup>1)</sup>		max. [°C]	[g]	品號
			l <sub>1</sub> min [mm]	l <sub>2</sub>	l <sub>3</sub>	l <sub>4</sub>	m		F <sub>1</sub> ~ [N]	F <sub>2</sub> ~ [N]			
不含鎖緊 - 相片 1, 鋼													
5	M10 x 1	1,5	5	22	28	23	18	5	5	15	250	12	22120.1312

<sup>1)</sup> 統計平均值

配件

	尺寸 d <sub>2</sub> [mm]	扳手尺寸 [mm]	[g]	品號
鎖緊螺母 ISO 8675 (DIN 439), 鋼				
	M10 x 1	16	5,2	22120.0115

應用範例



遵守

符合 RoHS

含鉛 - 相容除了例外 6a / 6b / 6c.

含有 >0.1% w/w 的 SVHC 物質

含鉛 - SVHC [REACH] 清單截至 2024 年 6 月 27 日

包含 65 號提案的物質



接觸鉛會導致癌症和生殖危害。接觸鎳會導致癌症。

<https://www.P65Warnings.ca.gov/>

不含衝突礦物

本產品不含來自剛果民主共和國或鄰近國家的任何被指定為“衝突礦物”的物質，例如鈿、錫、金或鎢。