

分割螺栓 · 附水平或螺絲凸緣

22120.1232



產品描述

索引螺栓用於索引

材質

外殼
• 鍍鋅鋼

固定梢子
• 鋼，鍍鋅

扣住
• 塑膠

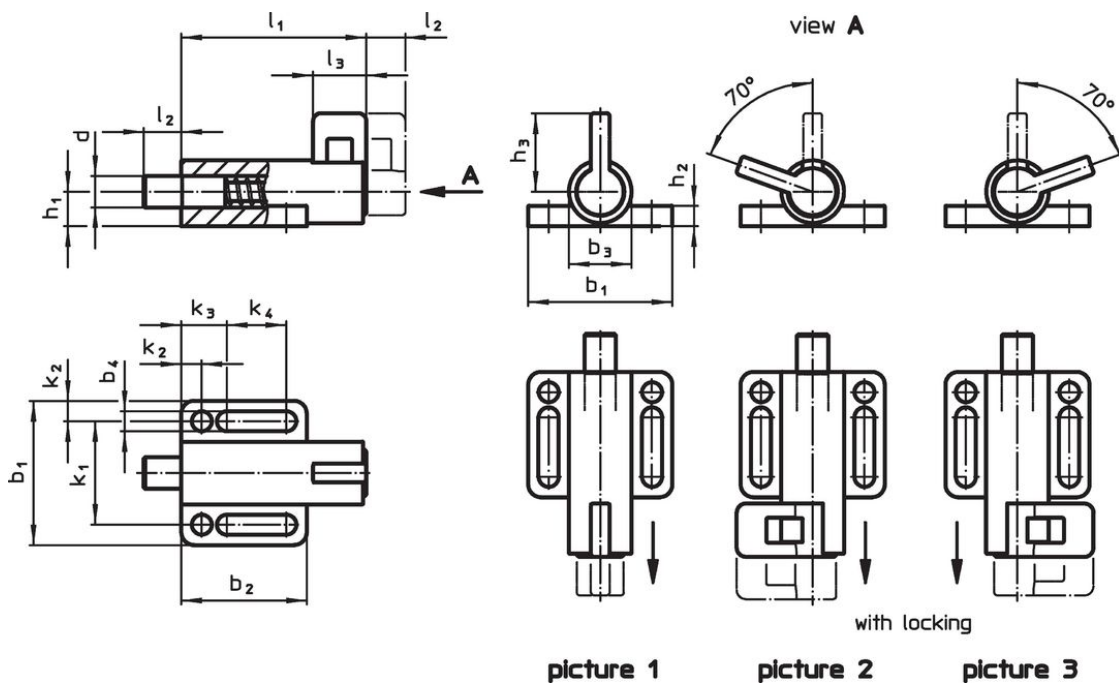
組裝

通過墊圈ISO 7092進行組裝。

操作

當使用帶有鎖附機構的型號時，拔出螺栓並旋轉70°，然後用槽口固定（此時鎖銷不應突出）。

圖面

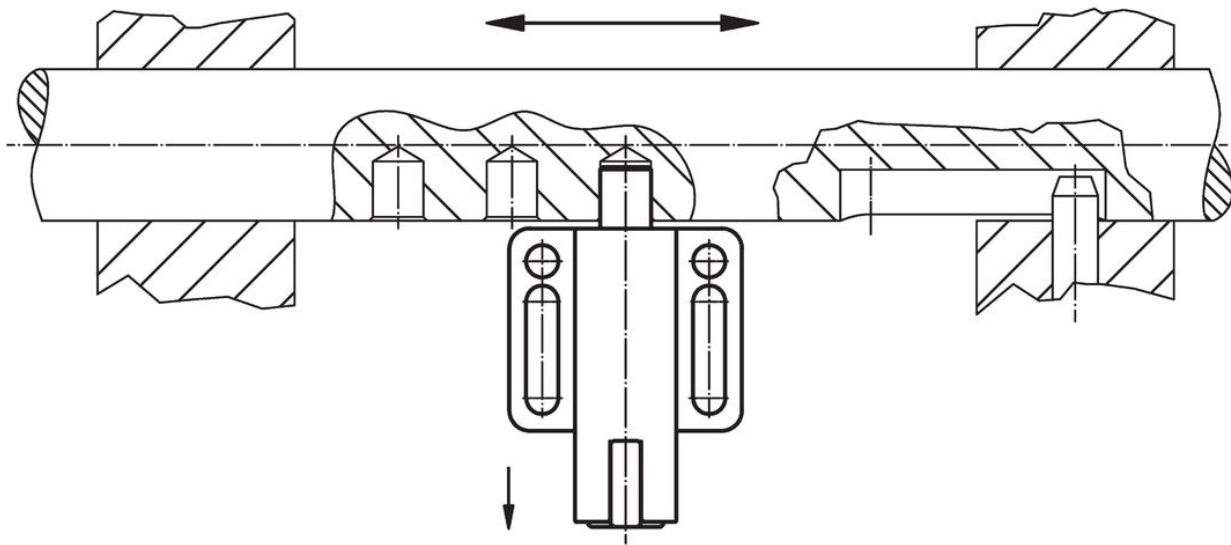


訂單資訊

尺寸														彈簧荷重 ¹⁾		溫度		重量	品號																					
d	l ₂	b ₁	b ₂	b ₃	b ₄	h ₁	h ₂	h ₃	k ₁	k ₂	k ₃	k ₄	l ₁	l ₃	F ₁	F ₂	min	max.		[g]																				
-0,05	min														~	~	[°C]																							
帶有右向鎖附 – 相片 3																																								
10	12	46	40	20	6,4	11	6	29	33	6,5	14,5	19	71	17	25	38	-30	80	132	22120.1232																				

¹⁾ 統計平均值

應用範例



遵守

符合 RoHS

含鉛 - 相容除了例外 6a / 6b / 6c.

含有 >0.1% w/w 的 SVHC 物質

含鉛 - SVHC [REACH] 清單截至 2024 年 6 月 27 日

包含 65 號提案的物質



接觸鉛會導致癌症和生殖危害。接觸鎳會導致癌症。

<https://www.P65Warnings.ca.gov/>

不含衝突礦物

本產品不含來自剛果民主共和國或鄰近國家的任何被指定為“衝突礦物”的物質，例如鈿、錫、金或鎢。