

分割螺栓 · 附水平或螺絲凸緣

22120.1228



產品描述

索引螺栓用於索引

材質

- 外殼
 - 鍍鋅鋼
- 固定梢子
 - 鋼，鍍鋅
- 扣住
 - 塑膠

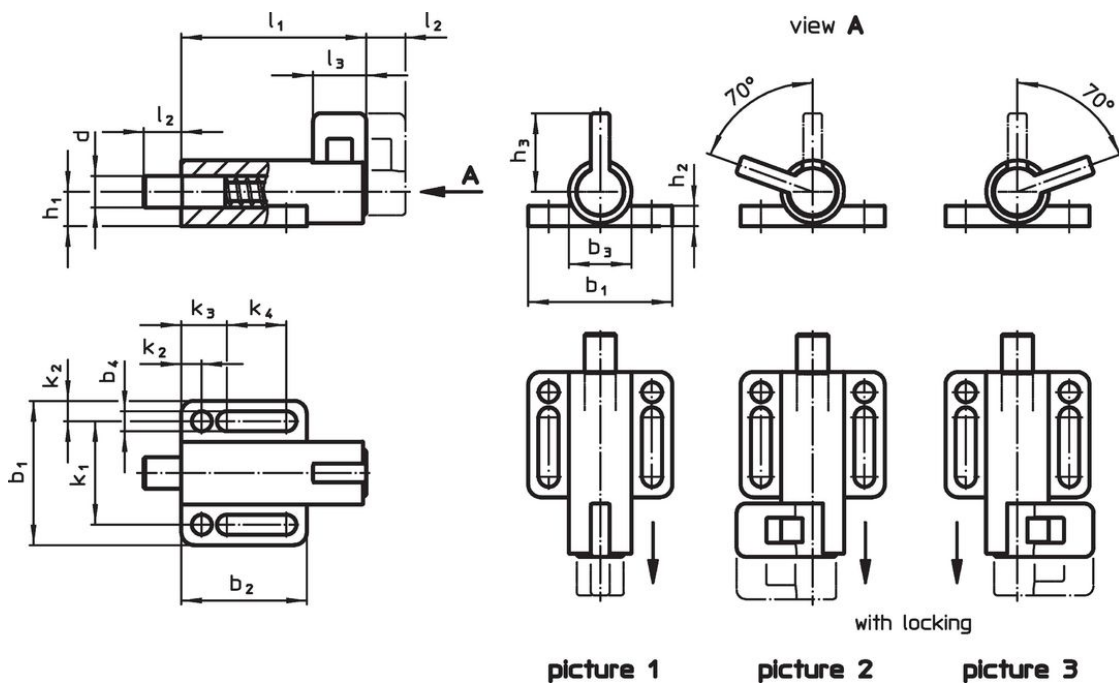
組裝

通過墊圈ISO 7092進行組裝。

操作

當使用帶有鎖附機構的型號時，拔出螺栓並旋轉 70°，然後用槽口固定（此時鎖銷不應突出）。

圖面



訂單資訊

尺寸														彈簧荷重 ¹⁾		溫度		重量	品號	
d	l ₂	b ₁	b ₂	b ₃	b ₄	h ₁	h ₂	h ₃	k ₁	k ₂	k ₃	k ₄	l ₁	l ₃	F ₁	F ₂	min	max.		[g]
-0,05	min														~	~	[°C]			
帶有右向鎖附 – 相片 3																				
10	10	38	32	16	5,4	8,5	6	23	27	5,5	12	14,5	57	14	21	27	-30	80	71	22120.1228

¹⁾ 統計平均值

應用範例



遵守

符合 RoHS

含鉛 - 相容除了例外 6a / 6b / 6c.

含有 >0.1% w/w 的 SVHC 物質

含鉛 - SVHC [REACH] 清單截至 2024 年 6 月 27 日

包含 65 號提案的物質



接觸鉛會導致癌症和生殖危害。接觸鎳會導致癌症。

<https://www.P65Warnings.ca.gov/>

不含衝突礦物

本產品不含來自剛果民主共和國或鄰近國家的任何被指定為“衝突礦物”的物質，例如鈿、錫、金或鎢。