

分割定位柱 · 帶六角環和鎖定，不銹鋼 A4 22120.1190



產品描述

索引柱塞用於索引鑽孔。
不銹鋼 A4 版本確保最大的耐腐蝕性。

材質

本體

- 不銹鋼 1.4401

固定梢子

- 不銹鋼 1.4401 鍍鎳

手把

- 不銹鋼 1.4401

固定螺帽

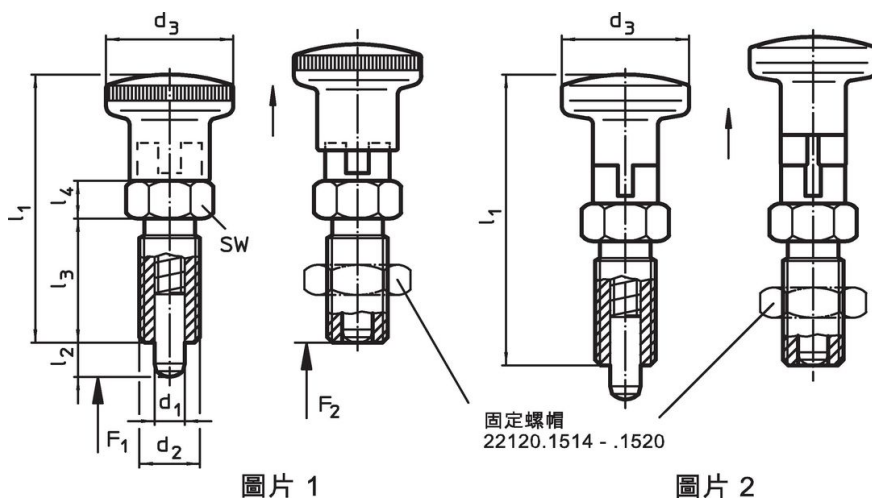
- 不銹鋼 1.4401

更多資訊

注意事項

不可移動的旋鈕。
螺帽必須個別購買。

圖面




訂單資訊

尺寸							彈簧荷重 ¹⁾		溫度	重量	品號
d ₁	d ₂	l ₂ min	d ₃	l ₁	l ₃	l ₄	F ₁ ~	F ₂ ~	max.	[g]	
[mm]							[N]		[°C]		
帶不銹鋼旋鈕 – 相片 2											
10	M16 x 1,5	12	27	58	26	8	7,5	32	100	135	22120.1190

¹⁾ 統計平均值

配件

	尺寸 d ₂ [mm]	扳手尺寸 [mm]	重量 [g]	品號
鎖緊螺母 ISO 8675 (DIN 439), 不銹鋼 1.4401				
	M16 x 1,5	24	18,0	22120.1518

遵守

符合 RoHS

符合指令 2011/65/EU 和指令 2015/863

不含 SVHC 物質

不含超過 0.1% w/w 的 SVHC 物質 - 截至 2024 年 1 月 23 日的 SVHC 清單。

不含 65 號提案物質

不包括 65 號提案物質

<https://www.P65Warnings.ca.gov/>

不含衝突礦物