

分割定位柱 · 帶六角環和鎖定，不銹鋼 A4

22120.1182



產品描述

索引柱塞用於索引鑽孔。
不銹鋼 A4 版本確保最大的耐腐蝕性。

材質

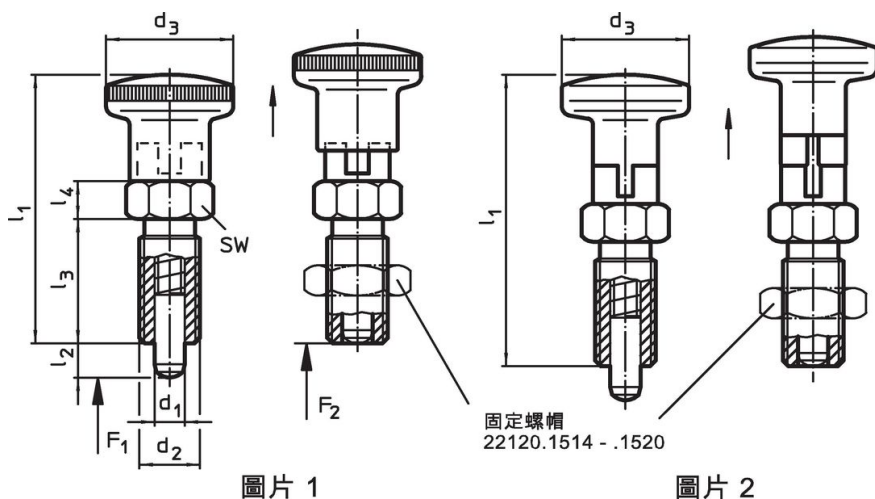
- 本體
 - 不銹鋼 1.4401
- 固定梢子
 - 不銹鋼 1.4401 鍍鍍
- 手把
 - 熱塑性 PA 6，黑灰色，無光澤
- 固定螺帽
 - 不銹鋼 1.4401

更多資訊

注意事項

不可移動的旋鈕。
螺帽必須個別購買。

圖面



圖片 1



圖片 2

訂單資訊

尺寸			彈簧荷重 ¹⁾		溫度		重量 [g]	品號						
d ₁	d ₂	l ₂ min	d ₃	l ₁	l ₃	l ₄			F ₁	F ₂	min	max.		
-0,02			[mm]				~	~	[°C]					
-0,05							[N]	[N]	[°C]					
帶熱塑性塑料旋鈕 - 相片 1														
12	M20 x 1,5	15	33	71,5	33	10	9	32	-30	80	141	22120.1182		

¹⁾ 統計平均值

配件

	尺寸 d ₂ [mm]	扳手尺寸 [mm]	 [g]	品號
鎖緊螺母 ISO 8675 (DIN 439), 不銹鋼 1.4401				
	M20 x 1,5	30	33,0	22120.1520

遵守

符合 RoHS

符合指令 2011/65/EU 和指令 2015/863

不含 SVHC 物質

不含超過 0.1% w/w 的 SVHC 物質 - 截至 2024 年 1 月 23 日的 SVHC 清單。

不含 65 號提案物質

不包括 65 號提案物質

<https://www.P65Warnings.ca.gov/>

不含衝突礦物