

## 分割定位柱 · 帶六角環和鎖定，不銹鋼 A4

22120.1168



### 產品描述

索引柱塞用於索引鑽孔。  
不銹鋼 A4 版本確保最大的耐腐蝕性。

### 材質

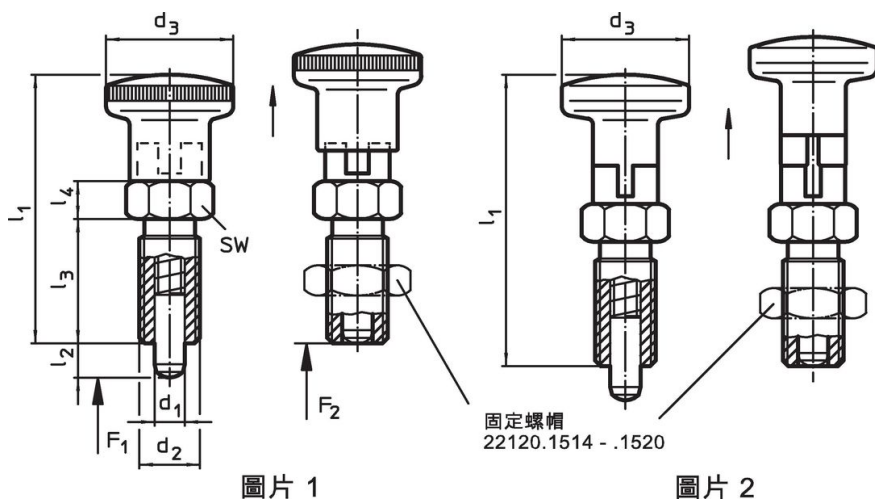
- 本體
- 不銹鋼 1.4401
- 固定梢子
- 不銹鋼 1.4401 鍍鎳
- 手把
- 熱塑性 PA 6，黑灰色，無光澤
- 固定螺帽
- 不銹鋼 1.4401

### 更多資訊

### 注意事項

不可移動的旋鈕。  
螺帽必須個別購買。

### 圖面



圖片 1



圖片 2

### 訂單資訊

尺寸			彈簧荷重 <sup>1)</sup>		溫度		品號	
d <sub>1</sub>	d <sub>2</sub>	l <sub>2</sub> min	d <sub>3</sub>	F <sub>1</sub>	F <sub>2</sub>	min		max.
-0,02				~	~			
-0,05								
[mm]				[N]		[°C]	[g]	
帶熱塑性塑料旋鈕 - 相片 1								
8	M16 x 1,5	8	28	58	26	8	7	26
							-30	80
								67
								22120.1168

<sup>1)</sup> 統計平均值

配件

	尺寸 d <sub>2</sub> [mm]	扳手尺寸 [mm]	 [g]	品號
鎖緊螺母 ISO 8675 (DIN 439), 不銹鋼 1.4401				
	M16 x 1,5	24	18,0	22120.1518

遵守

符合 RoHS

符合指令 2011/65/EU 和指令 2015/863

不含 SVHC 物質

不含超過 0.1% w/w 的 SVHC 物質 - 截至 2024 年 6 月 27 日的 SVHC 清單。

不含 65 號提案物質

不包括 65 號提案物質

<https://www.P65Warnings.ca.gov/>

不含衝突礦物