

分割定位柱 · 帶六角環和鎖定，不銹鋼 A4

22120.1166



產品描述

索引柱塞用於索引鑽孔。
不銹鋼 A4 版本確保最大的耐腐蝕性。

材質

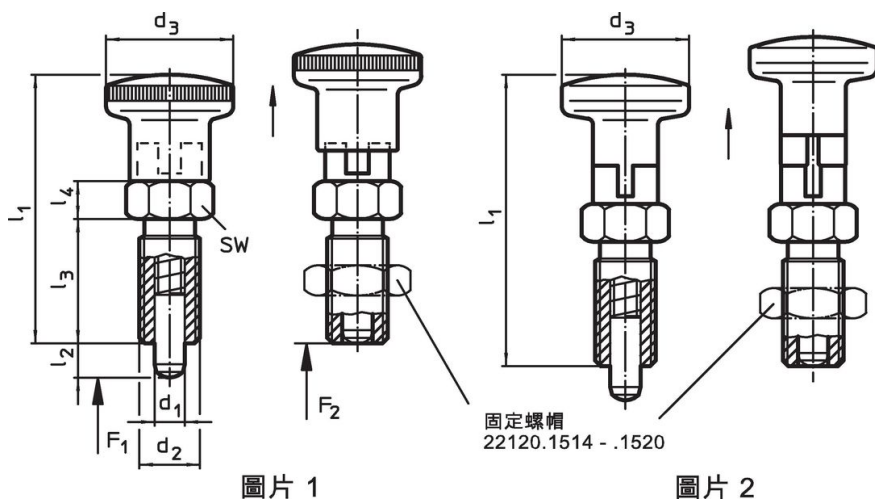
- 本體
 - 不銹鋼 1.4401
- 固定梢子
 - 不銹鋼 1.4401 鍍鍍
- 手把
 - 熱塑性 PA 6，黑灰色，無光澤
- 固定螺帽
 - 不銹鋼 1.4401

更多資訊

注意事項

不可移動的旋鈕。
螺帽必須個別購買。

圖面



圖片 1



圖片 2

訂單資訊

尺寸			彈簧荷重 ¹⁾		溫度		品號	
d ₁	d ₂	l ₂ min	d ₃	F ₁	F ₂	min		max.
-0,02			[mm]	~	~	[°C]	[g]	
-0,05				[N]				
帶熱塑性塑料旋鈕 - 相片 1								
6	M12 x 1,5	9	23	58	26	8	6	23
				-30	80	33	22120.1166	

¹⁾ 統計平均值

配件

	尺寸 d ₂ [mm]	扳手尺寸 [mm]	 [g]	品號
鎖緊螺母 ISO 8675 (DIN 439), 不銹鋼 1.4401				
	M16 x 1,5	24	18,0	22120.1518

遵守

符合 RoHS

符合指令 2011/65/EU 和指令 2015/863

不含 SVHC 物質

不含超過 0.1% w/w 的 SVHC 物質 - 截至 2024 年 1 月 23 日的 SVHC 清單。

不含 65 號提案物質

不包括 65 號提案物質

<https://www.P65Warnings.ca.gov/>

不含衝突礦物