

分割定位柱 · 帶六角環和鎖定，不銹鋼 A4 22120.1158



產品描述

索引柱塞用於索引鑽孔。
不銹鋼 A4 版本確保最大的耐腐蝕性。

材質

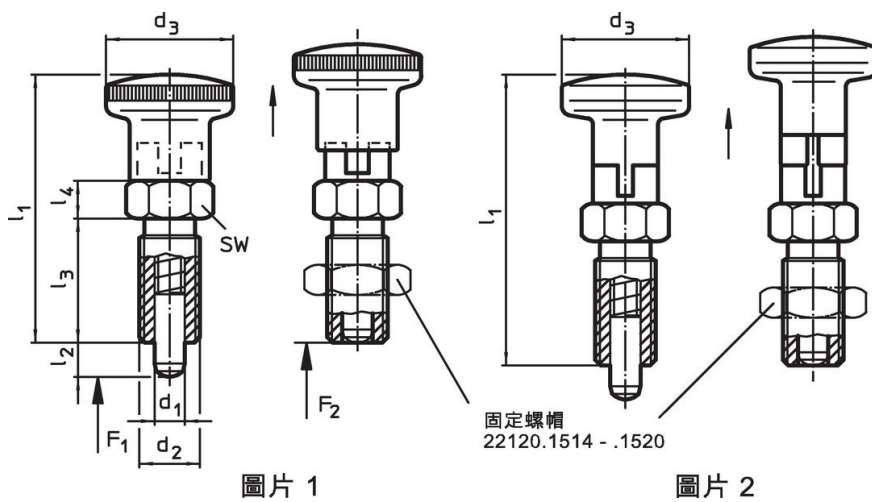
- 本體
- 不銹鋼 1.4401
- 固定梢子
- 不銹鋼 1.4401 鍍鎳
- 手把
- 不銹鋼 1.4401
- 固定螺帽
- 不銹鋼 1.4401

更多資訊

注意事項

不可移動的旋鈕。
螺帽必須個別購買。

圖面




訂單資訊

d ₁ -0,02 -0,05	d ₂	l ₂ min	尺寸				彈簧荷重 ¹⁾		max. [°C]	[g]	品號
			d ₃	l ₁	l ₃	l ₄	F ₁ ~ [N]	F ₂ ~ [N]			
帶不銹鋼旋鈕 – 相片 2											
8	M16 x 1,5	12	27	58	26	8	7	26	100	118	22120.1158

¹⁾ 統計平均值

配件

	尺寸 d ₂ [mm]	扳手尺寸 [mm]	[g]	品號
鎖緊螺母 ISO 8675 (DIN 439), 不銹鋼 1.4401				
	M16 x 1,5	24	18,0	22120.1518

遵守

符合 RoHS

符合指令 2011/65/EU 和指令 2015/863

不含 SVHC 物質

不含超過 0.1% w/w 的 SVHC 物質 - 截至 2024 年 6 月 27 日的 SVHC 清單。

不含 65 號提案物質

不包括 65 號提案物質

<https://www.P65Warnings.ca.gov/>

不含衝突礦物