

## 分割定位柱 · 帶六角環和鎖定，不銹鋼 A4 22120.1156



### 產品描述

索引柱塞用於索引鑽孔。  
不銹鋼 A4 版本確保最大的耐腐蝕性。

### 材質

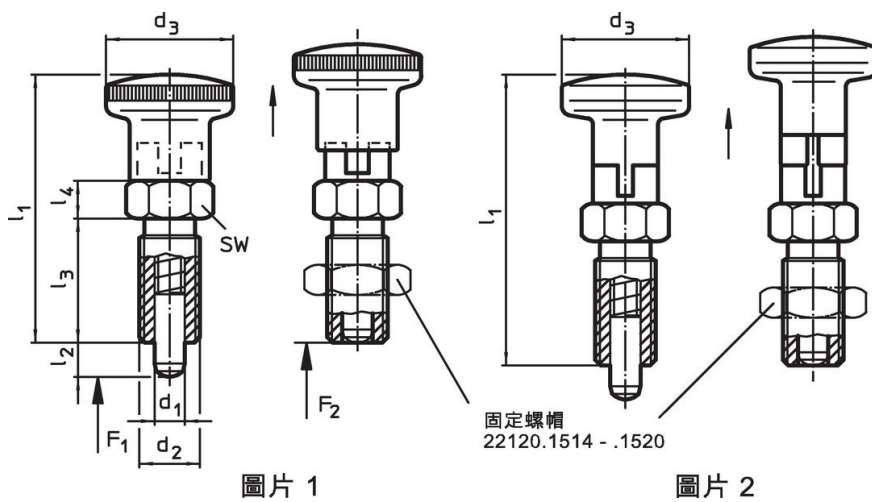
- 本體
- 不銹鋼 1.4401
- 固定梢子
- 不銹鋼 1.4401 鍍鎳
- 手把
- 不銹鋼 1.4401
- 固定螺帽
- 不銹鋼 1.4401

### 更多資訊

#### 注意事項

不可移動的旋鈕。  
螺帽必須個別購買。

### 圖面




訂單資訊

尺寸			彈簧荷重 <sup>1)</sup>				溫度		重量		品號
d <sub>1</sub>	d <sub>2</sub>	l <sub>2</sub> min	d <sub>3</sub>	l <sub>1</sub>	l <sub>3</sub>	l <sub>4</sub>	F <sub>1</sub> ~	F <sub>2</sub> ~	max.		
[mm]			[N]				[°C]		[g]		
帶不銹鋼旋鈕 – 相片 2											
6	M12 x 1,5	6	22	48	22	6	4,5	16	100	60	22120.1156

<sup>1)</sup> 統計平均值

配件

尺寸		扳手尺寸		重量		品號
d <sub>2</sub>	[mm]	[mm]	[mm]	[g]		
鎖緊螺母 ISO 8675 (DIN 439), 不銹鋼 1.4401						
	M10 x 1	16	5,4			22120.1515

遵守

符合 RoHS

符合指令 2011/65/EU 和指令 2015/863

不含 SVHC 物質

不含超過 0.1% w/w 的 SVHC 物質 - 截至 2024 年 6 月 27 日的 SVHC 清單。

不含 65 號提案物質

不包括 65 號提案物質

<https://www.P65Warnings.ca.gov/>

不含衝突礦物