

## 分割定位柱 · 帶六角環和鎖定，不銹鋼 A4

22120.1144



### 產品描述

索引柱塞用於索引鑽孔。  
不銹鋼 A4 版本確保最大的耐腐蝕性。

### 材質

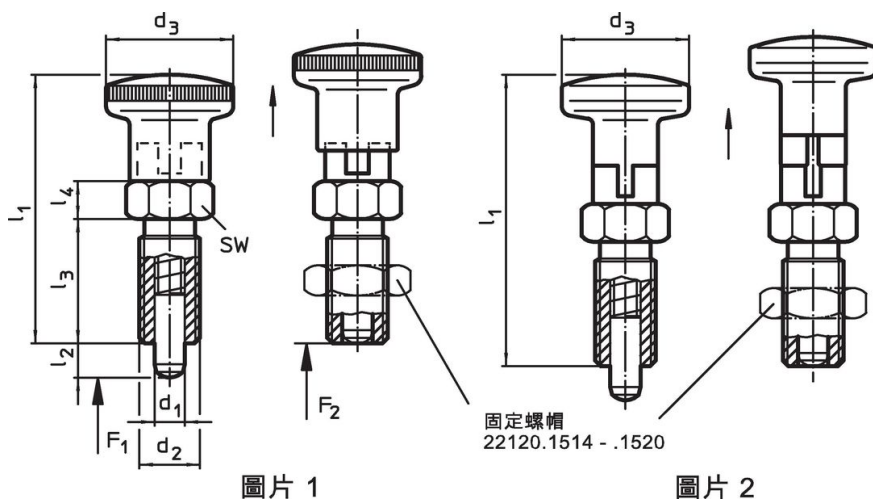
- 本體
  - 不銹鋼 1.4401
- 固定梢子
  - 不銹鋼 1.4401 鍍鎳
- 手把
  - 熱塑性 PA 6，黑灰色，無光澤
- 固定螺帽
  - 不銹鋼 1.4401

### 更多資訊

#### 注意事項

不可移動的旋鈕。  
螺帽必須個別購買。

### 圖面



圖片 1



圖片 2

### 訂單資訊

尺寸			彈簧荷重 <sup>1)</sup>		溫度		重量 [g]	品號					
d <sub>1</sub>	d <sub>2</sub>	l <sub>2</sub> min	d <sub>3</sub>	l <sub>1</sub>	l <sub>3</sub>	l <sub>4</sub>			F <sub>1</sub>	F <sub>2</sub>	min	max.	
-0,02			[mm]				~	~	[°C]				
-0,05							[N]	[N]	[°C]			[g]	
帶熱塑性塑料旋鈕 - 相片 1													
4	M8 x 1	4	16	35	16	5	3,5	11	-30	80	12	22120.1144	

<sup>1)</sup> 統計平均值

配件

	尺寸 d <sub>2</sub> [mm]	扳手尺寸 [mm]	 [g]	品號
鎖緊螺母 ISO 8675 (DIN 439), 不銹鋼 1.4401				
	M 8 x 1	13	2,8	22120.1514

遵守

符合 RoHS

符合指令 2011/65/EU 和指令 2015/863

不含 SVHC 物質

不含超過 0.1% w/w 的 SVHC 物質 - 截至 2024 年 1 月 23 日的 SVHC 清單。

不含 65 號提案物質

不包括 65 號提案物質

<https://www.P65Warnings.ca.gov/>

不含衝突礦物