

分割螺栓 · 附水平或螺絲凸緣

22120.1136



產品描述

索引螺栓用於索引

材質

- 外殼
 - 鍍鋅鋼
- 固定梢子
 - 鋼，鍍鋅
- 扣住
 - 塑膠

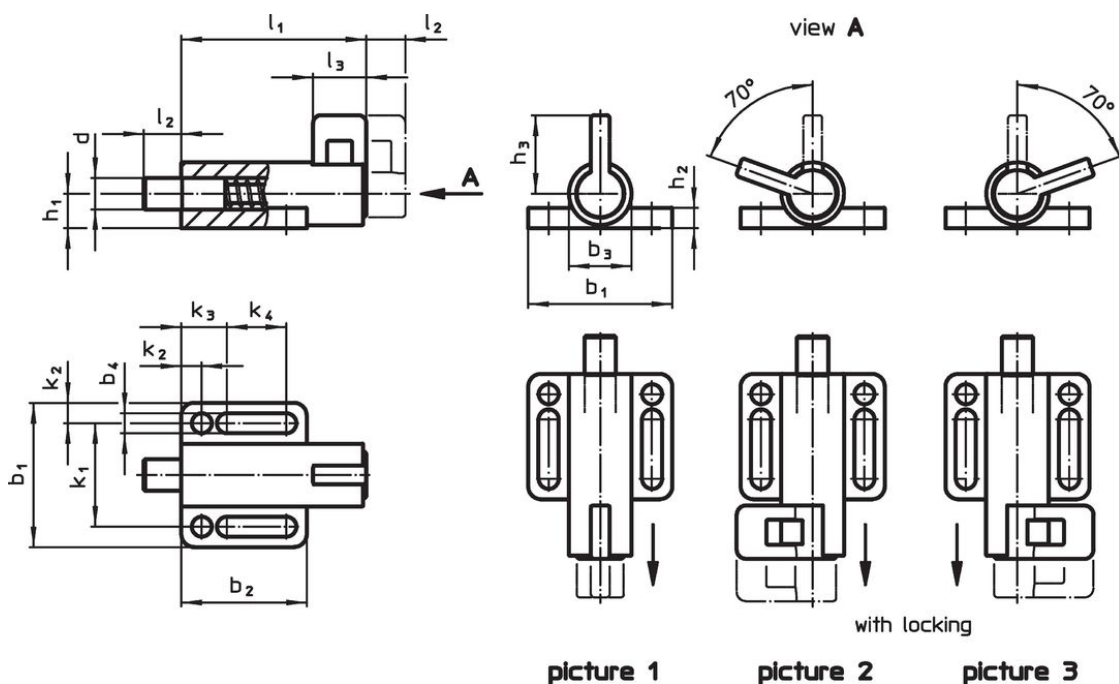
組裝

通過墊圈ISO 7092進行組裝。

操作

當使用帶有鎖附機構的型號時，拔出螺栓並旋轉70°，然後用槽口固定（此時鎖銷不應突出）。

圖面



訂單資訊

| 尺寸 | | | | | | | | | | | | | | 彈簧荷重 ¹⁾ | | 溫度 | | 重量 | 品號 | |
|---------------|----------------|----------------|----------------|----------------|----------------|----------------|----------------|----------------|----------------|----------------|----------------|----------------|----------------|--------------------|----------------|----------------|-----|----|-----|------------|
| d | l ₂ | b ₁ | b ₂ | b ₃ | b ₄ | h ₁ | h ₂ | h ₃ | k ₁ | k ₂ | k ₃ | k ₄ | l ₁ | l ₃ | F ₁ | F ₂ | min | | | max. |
| -0,05 | min | | | | | | | | | | | | | | ~ | ~ | | | | |
| [mm] | | | | | | | | | | | | | | [N] | [N] | [°C] | | | | |
| 帶有右向鎖附 - 相片 2 | | | | | | | | | | | | | | | | | | | | |
| 12 | 12 | 46 | 40 | 20 | 6,4 | 11 | 6 | 29 | 33 | 6,5 | 14,5 | 19 | 71 | 17 | 25 | 38 | -30 | 80 | 136 | 22120.1136 |

¹⁾ 統計平均值

應用範例



遵守

符合 RoHS

含鉛 - 相容除了例外 6a / 6b / 6c.

含有 >0.1% w/w 的 SVHC 物質

含鉛 - SVHC [REACH] 清單截至 2024 年 6 月 27 日

包含 65 號提案的物質



接觸鉛會導致癌症和生殖危害。接觸鎳會導致癌症。

<https://www.P65Warnings.ca.gov/>

不含衝突礦物

本產品不含來自剛果民主共和國或鄰近國家的任何被指定為“衝突礦物”的物質，例如鈿、錫、金或鎳。