

## 分割螺栓 · 附水平或螺絲凸緣

22120.1124



### 產品描述

索引螺栓用於索引

### 材質

- 外殼
  - 鍍鋅鋼
- 固定梢子
  - 鋼，鍍鋅
- 扣住
  - 塑膠

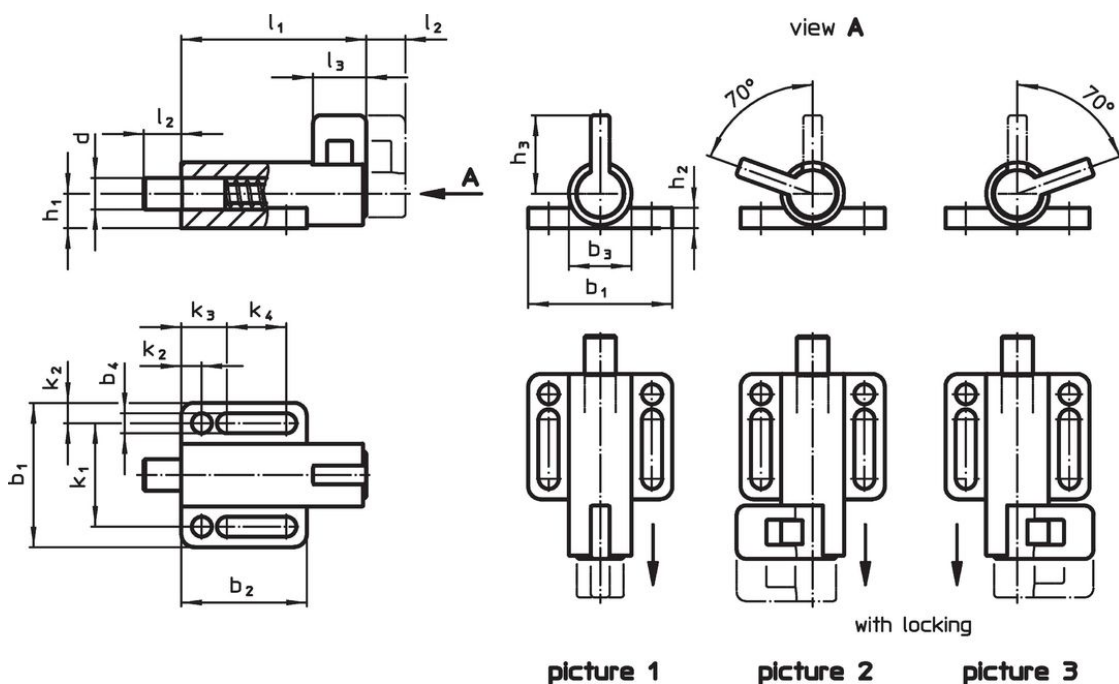
### 組裝

通過墊圈ISO 7092進行組裝。

### 操作

當使用帶有鎖附機構的型號時，拔出螺栓並旋轉70°，然後用槽口固定（此時鎖銷不應突出）。

### 圖面



### 訂單資訊

尺寸														彈簧荷重 <sup>1)</sup>		溫度		重量	品號		
d	l <sub>2</sub>	b <sub>1</sub>	b <sub>2</sub>	b <sub>3</sub>	b <sub>4</sub>	h <sub>1</sub>	h <sub>2</sub>	h <sub>3</sub>	k <sub>1</sub>	k <sub>2</sub>	k <sub>3</sub>	k <sub>4</sub>	l <sub>1</sub>	l <sub>3</sub>	F <sub>1</sub>	F <sub>2</sub>	min			max.	[g]
-0,05	min														~	~					
[mm]														[N]		[°C]					
帶有右向鎖附 - 相片 2																					
8	12	46	40	20	6,4	11	6	29	33	6,5	14,5	19	71	17	25	38	-30	80	130	22120.1124	

<sup>1)</sup> 統計平均值

## 應用範例



## 遵守

### 符合 RoHS

含鉛 - 相容除了例外 6a / 6b / 6c.

### 含有 >0.1% w/w 的 SVHC 物質

含鉛 - SVHC [REACH] 清單截至 2024 年 6 月 27 日

### 包含 65 號提案的物質



接觸鉛會導致癌症和生殖危害。接觸鎳會導致癌症。

<https://www.P65Warnings.ca.gov/>

### 不含衝突礦物

本產品不含來自剛果民主共和國或鄰近國家的任何被指定為“衝突礦物”的物質，例如鈿、錫、金或鎢。