

分割定位柱 · 帶六角環，不銹鋼 A4

22120.1090



產品描述

索引柱塞用於索引鑽孔。
不銹鋼 A4 版本確保最大的耐腐蝕性。

材質

本體

- 不銹鋼 1.4401

固定梢子

- 不銹鋼 1.4401 鍍鎳

手把

- 不銹鋼 1.4401

固定螺帽

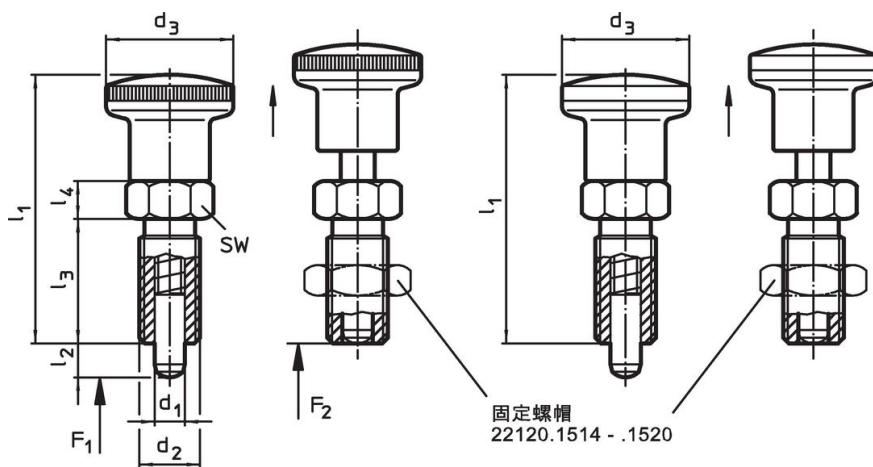
- 不銹鋼 1.4401

更多資訊

注意事項

不可移動的旋鈕。
螺帽必須個別購買。

圖面



圖片 1


圖片 2

訂單資訊

| d ₁ -0,02 -0,05 | | d ₂ | 尺寸 l ₂ min d ₃ l ₁ l ₃ l ₄ [mm] | | | | 彈簧荷重 ¹⁾ F ₁ ~ F ₂ ~ [N] | | max. [°C] | [g] | 品號 |
|----------------------------------|-----------|----------------|---|----|----|---|---|----|--------------|-----|------------|
| 帶不銹鋼旋鈕 – 相片 2 | | | | | | | | | | | |
| 10 | M16 x 1,5 | 12 | 27 | 58 | 26 | 8 | 7,5 | 32 | 100 | 111 | 22120.1090 |

¹⁾ 統計平均值

配件

| | 尺寸 d ₂ [mm] | 扳手尺寸 [mm] | [g] | 品號 |
|--|------------------------------|--------------|------|------------|
| 鎖緊螺母 ISO 8675 (DIN 439), 不銹鋼 1.4401 | | | | |
|  | M16 x 1,5 | 24 | 18,0 | 22120.1518 |

遵守

符合 RoHS

符合指令 2011/65/EU 和指令 2015/863

不含 SVHC 物質

不含超過 0.1% w/w 的 SVHC 物質 - 截至 2024 年 6 月 27 日的 SVHC 清單。

不含 65 號提案物質

不包括 65 號提案物質

<https://www.P65Warnings.ca.gov/>

不含衝突礦物