

## 分割定位柱 · 帶六角環，不銹鋼 A4 22120.1082



### 產品描述

索引柱塞用於索引鑽孔。  
不銹鋼 A4 版本確保最大的耐腐蝕性。

### 材質

本體

- 不銹鋼 1.4401

固定梢子

- 不銹鋼 1.4401 鍍鎳

手把

- 熱塑性 PA 6，黑灰色，無光澤

固定螺帽

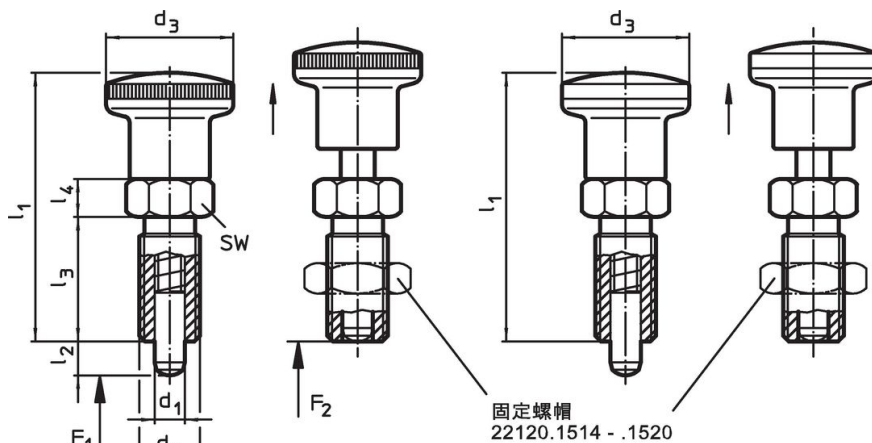
- 不銹鋼 1.4401

### 更多資訊

### 注意事項

不可移動的旋鈕。  
螺帽必須個別購買。

### 圖面



圖片 1


圖片 2

### 訂單資訊

d <sub>1</sub> -0,02 -0,05	d <sub>2</sub>	l <sub>2</sub> min	尺寸				彈簧荷重 <sup>1)</sup>		溫度		重量 [g]	品號
			d <sub>3</sub>	l <sub>1</sub>	l <sub>3</sub>	l <sub>4</sub>	F <sub>1</sub> ~	F <sub>2</sub> ~	min	max.		
帶熱塑性塑料旋鈕 - 相片 1												
12	M20 x 1,5	15	33	71,5	33	10	9	32	-30	80	129	22120.1082

<sup>1)</sup> 統計平均值

### 配件

	尺寸 d <sub>2</sub> [mm]	扳手尺寸 [mm]	重量 [g]	品號
鎖緊螺母 ISO 8675 (DIN 439), 不銹鋼 1.4401				
	M20 x 1,5	30	33,0	22120.1520

### 遵守

符合 RoHS

符合指令 2011/65/EU 和指令 2015/863

不含 SVHC 物質

不含超過 0.1% w/w 的 SVHC 物質 - 截至 2024 年 1 月 23 日的 SVHC 清單。

不含 65 號提案物質

不包括 65 號提案物質

<https://www.P65Warnings.ca.gov/>

不含衝突礦物