

分割定位柱 · 帶六角環，不銹鋼 A4 22120.1066



產品描述

索引柱塞用於索引鑽孔。
不銹鋼 A4 版本確保最大的耐腐蝕性。

材質

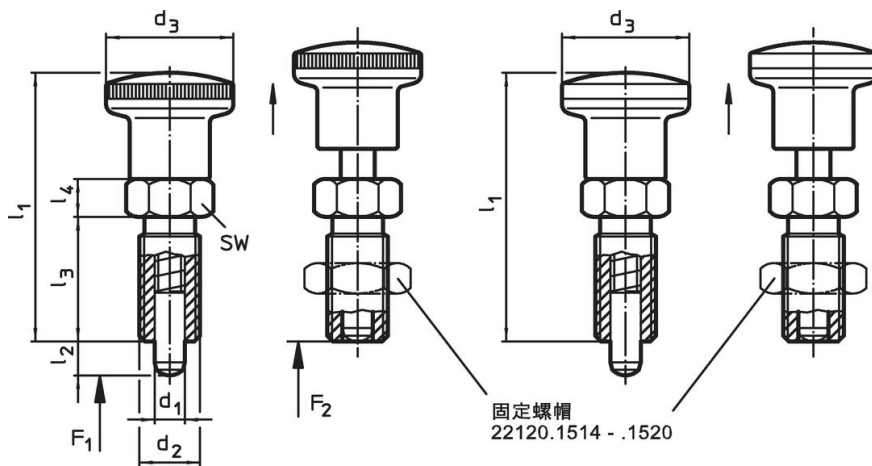
- 本體
- 不銹鋼 1.4401
- 固定梢子
- 不銹鋼 1.4401 鍍鎳
- 手把
- 熱塑性 PA 6，黑灰色，無光澤
- 固定螺帽
- 不銹鋼 1.4401

更多資訊

注意事項

不可移動的旋鈕。
螺帽必須個別購買。

圖面



圖片 1


圖片 2

訂單資訊

| 尺寸 | | 彈簧荷重 ¹⁾ | | 溫度 | | 重量 | | 品號 | | | | | | | |
|-----------------|----------------|-----------------------|----------------|----------------|----------------|----------------|---------------------|---------------------|-----|------|-----|------------|------|-----|--|
| d ₁ | d ₂ | l ₂ min | d ₃ | l ₁ | l ₃ | l ₄ | F ₁ ~ | F ₂ ~ | min | max. | [g] | 品號 | | | |
| [mm] | | | | | | | | | | | | [N] | [°C] | [g] | |
| 帶熱塑性塑料旋鈕 - 相片 1 | | | | | | | | | | | | | | | |
| 6 | M12 x 1,5 | 9 | 23 | 48 | 22 | 6 | 4 | 20 | -30 | 80 | 30 | 22120.1066 | | | |

¹⁾ 統計平均值

配件

| 尺寸 | 扳手尺寸 | 重量 | 品號 |
|--|-----------|-----|------------|
| d ₂ [mm] | [mm] | [g] | |
| 鎖緊螺母 ISO 8675 (DIN 439), 不銹鋼 1.4401 | | | |
|  | M12 x 1,5 | 18 | 7,6 |
| | | | 22120.1516 |

遵守

符合 RoHS

符合指令 2011/65/EU 和指令 2015/863

不含 SVHC 物質

不含超過 0.1% w/w 的 SVHC 物質 - 截至 2024 年 1 月 23 日的 SVHC 清單。

不含 65 號提案物質

不包括 65 號提案物質

<https://www.P65Warnings.ca.gov/>

不含衝突礦物