

分割定位柱 · 有固定凸緣

22120.0976



產品描述

索引柱塞用於索引鑽孔。
固定在薄板。
小尺寸是這些分割定位柱的特色。

材質

- 凸緣
- 鋅壓鑄，鍍鋅
- 固定梢子
- 不銹鋼 1.4305，鍍鍍
- 手把
- 塑膠(PA6)，黑色，無光澤的

操作

當使用鎖定指數柱塞，旋鈕被拉出並旋轉90°。

更多資訊

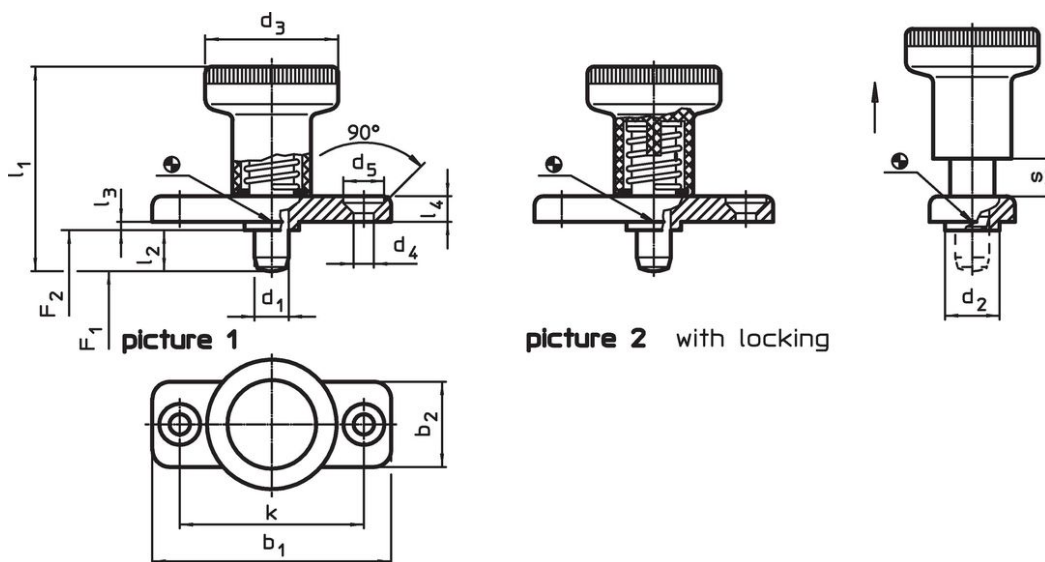
注意事項

不可移動的旋鈕。

更多產品

- 定位襯套, 適用於分割螺栓和分割定位柱

圖面



訂單資訊

尺寸														彈簧荷重 ¹⁾		溫度		品號
d ₁	l ₂	b ₁	b ₂	d ₂	d ₃	d ₄	d ₅	k	l ₁	l ₃	l ₄	s	F ₁	F ₂	min	max.	[g]	
-0,02				-0,02						-0,15				~	~			
-0,05				-0,1										[N]		[°C]		
含鎖緊 - 相片 2, 不銹鋼																		
6	6	40	18	10	25	4,3	8,3	30	37	2,5	4,5	6	8,5	22	-30	80	36	22120.0976

¹⁾ 統計平均值

應用範例



遵守

符合 RoHS

符合指令 2011/65/EU 和指令 2015/863

不含 SVHC 物質

不含超過 0.1% w/w 的 SVHC 物質 - 截至 2024 年 6 月 27 日的 SVHC 清單。

不含 65 號提案物質

不包括 65 號提案物質

<https://www.P65Warnings.ca.gov/>

不含衝突礦物

本產品不含來自剛果民主共和國或鄰近國家的任何被指定為“衝突礦物”的物質，例如鈿、錫、金或鎢。