

## 分割定位柱 · 有固定凸緣

22120.0967



### 產品描述

索引柱塞用於索引鑽孔。  
固定在薄板。  
小尺寸是這些分割定位柱的特色。

### 材質

- 凸緣
- 鋅壓鑄，鍍鋅
- 固定梢子
- 不銹鋼 1.4305，鍍鎳
- 手把
- 塑膠(PA6)，黑色，無光澤的

### 操作

當使用鎖定指數柱塞，旋鈕被拉出並旋轉90°。

### 更多資訊

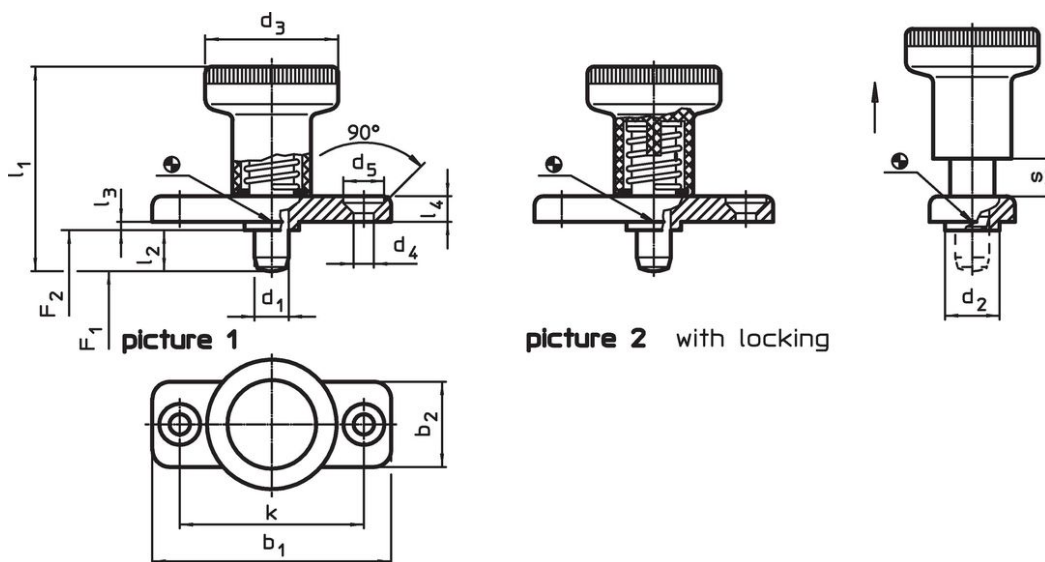
### 注意事項

不可移動的旋鈕。

### 更多產品

- 定位襯套，適用於分割螺栓和分割定位柱

### 圖面



### 訂單資訊

尺寸														彈簧荷重 <sup>1)</sup>		溫度		重量	品號 <sup>2)</sup>
d <sub>1</sub>	l <sub>2</sub>	b <sub>1</sub>	b <sub>2</sub>	d <sub>2</sub>	d <sub>3</sub>	d <sub>4</sub>	d <sub>5</sub>	k	l <sub>1</sub>	l <sub>3</sub>	l <sub>4</sub>	s	F <sub>1</sub>	F <sub>2</sub>	min	max.	[g]		
-0,02				-0,02						-0,15				~	~				
-0,05				-0,1										[N]		[°C]		[g]	
不含鎖緊 - 相片 1, 不銹鋼																			
6	14	40	18	10	25	4,3	8,3	30	45	2,5	4,5	6	8,5	22	-30	80	37	22120.0967	

<sup>1)</sup> 統計平均值

<sup>2)</sup> 鎖定銷不能完全縮回

應用範例



遵守

符合 RoHS

符合指令 2011/65/EU 和指令 2015/863

不含 SVHC 物質

不含超過 0.1% w/w 的 SVHC 物質 - 截至 2024 年 6 月 27 日的 SVHC 清單。

不含 65 號提案物質

不包括 65 號提案物質

<https://www.P65Warnings.ca.gov/>

不含衝突礦物

本產品不含來自剛果民主共和國或鄰近國家的任何被指定為“衝突礦物”的物質，例如鈿、錫、金或鎢。