

## 分割定位柱 · 有固定凸緣

22120.0939



### 產品描述

索引柱塞用於索引鑽孔。  
固定在薄板。  
小尺寸是這些分割定位柱的特色。

### 材質

- 凸緣
- 鋅壓鑄，鍍鋅
- 固定梢子
- 鋼，硬化
- 手把
- 塑膠(PA6)，黑色，無光澤的

### 操作

當使用鎖定指數柱塞，旋鈕被拉出並旋轉90°。

### 更多資訊

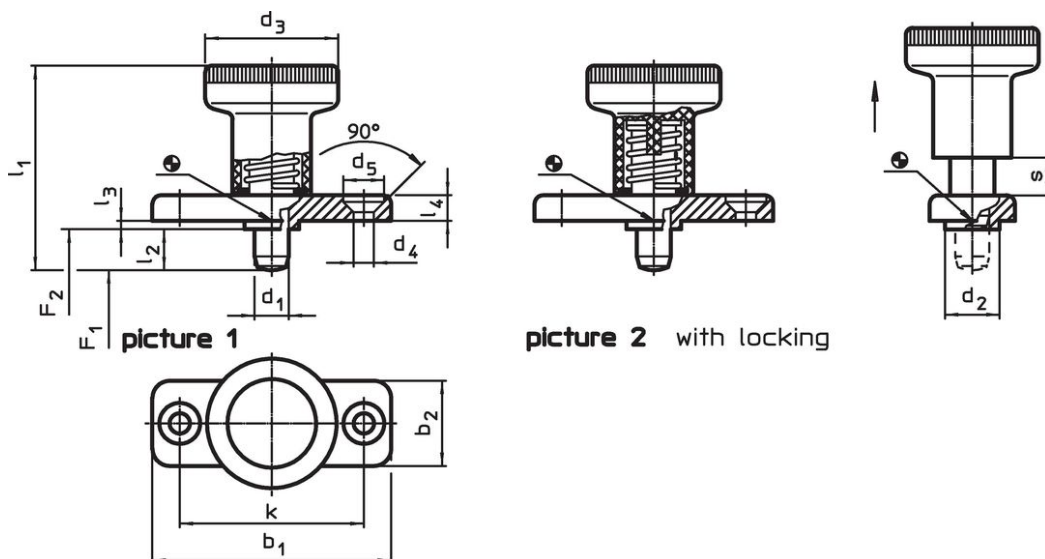
### 注意事項

不可移動的旋鈕。

### 更多產品

- 定位襯套，適用於分割螺栓和分割定位柱

### 圖面



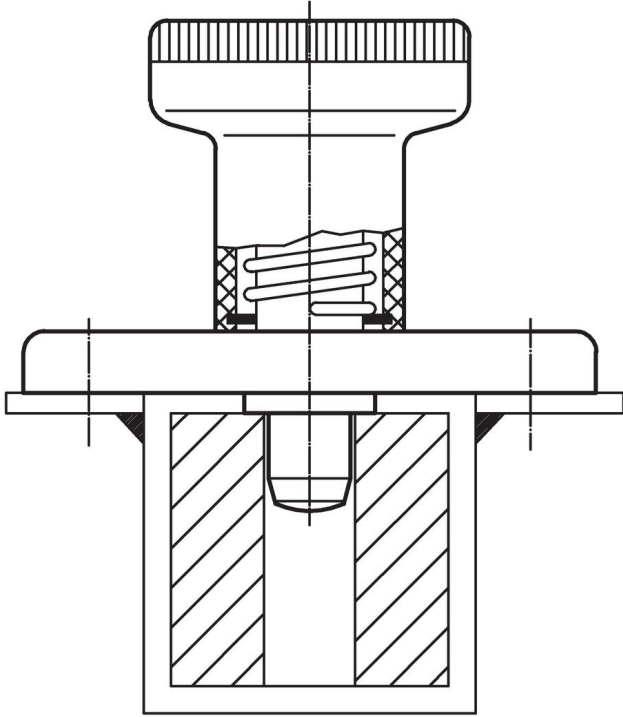
### 訂單資訊

| 尺寸             |                |                |                |                |                |                |                |    |                |                |                |   |                | 彈簧荷重 <sup>1)</sup> |     | 溫度   |     | 重量         | 品號 <sup>2)</sup> |
|----------------|----------------|----------------|----------------|----------------|----------------|----------------|----------------|----|----------------|----------------|----------------|---|----------------|--------------------|-----|------|-----|------------|------------------|
| d <sub>1</sub> | l <sub>2</sub> | b <sub>1</sub> | b <sub>2</sub> | d <sub>2</sub> | d <sub>3</sub> | d <sub>4</sub> | d <sub>5</sub> | k  | l <sub>1</sub> | l <sub>3</sub> | l <sub>4</sub> | s | F <sub>1</sub> | F <sub>2</sub>     | min | max. | [g] |            |                  |
| -0,02          |                |                |                | -0,02          |                |                |                |    |                | -0,15          |                |   |                | ~                  | ~   |      |     |            |                  |
| -0,05          |                |                |                | -0,1           |                |                |                |    |                |                |                |   |                | [N]                |     | [°C] |     |            |                  |
| 含鎖緊 - 相片 2, 鋼  |                |                |                |                |                |                |                |    |                |                |                |   |                |                    |     |      |     |            |                  |
| 8              | 18             | 46             | 20             | 12             | 31             | 5,3            | 10,4           | 34 | 54             | 2,5            | 5,5            | 8 | 15,5           | 28                 | -30 | 80   | 63  | 22120.0939 |                  |

<sup>1)</sup> 統計平均值

<sup>2)</sup> 鎖定銷不能完全縮回

## 應用範例



## 遵守

### 符合 RoHS

含鉛 - 相容除了例外 6a / 6b / 6c.

### 含有 >0.1% w/w 的 SVHC 物質

含鉛 - SVHC [REACH] 清單截至 2024 年 6 月 27 日

### 包含 65 號提案的物質



接觸鉛會導致癌症和生殖危害。接觸鎳會導致癌症。

<https://www.P65Warnings.ca.gov/>

### 不含衝突礦物

本產品不含來自剛果民主共和國或鄰近國家的任何被指定為“衝突礦物”的物質，例如鈮、錫、金或鎢。