

分割定位柱 · 無螺紋，有焊接

22120.0826



產品描述

索引柱塞用於索引鑽孔。

材質

本體
• 鋼，染黑，可焊接的

固定梢子

• 鋼，硬化

組裝

通過焊接或膠粘。

更多資訊

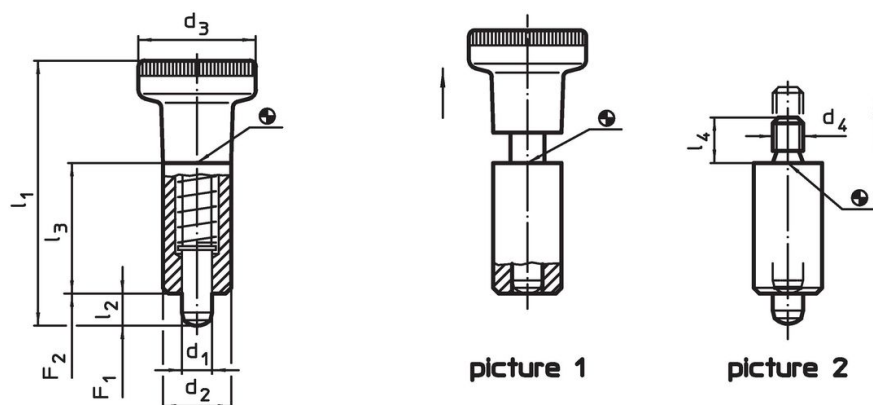
注意事項

不可移動的旋鈕。

更多產品

• 定位襯套，適用於分割螺栓和分割定位柱

圖面

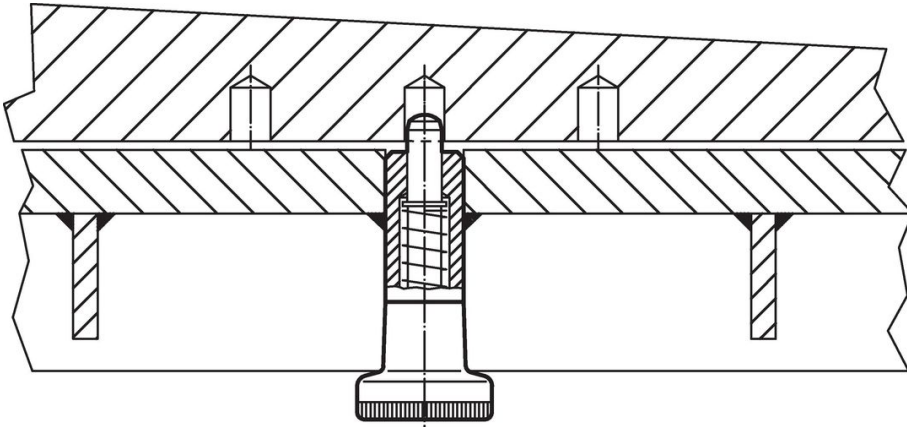


訂單資訊

| 尺寸 | | | | | | 彈簧荷重 ¹⁾ | | 溫度 | 重量 | 品號 |
|----------------|----------------|----------------|-----------------------|----------------|----------------|---------------------|---------------------|------|-----|------------|
| d ₁ | d ₂ | d ₄ | l ₂ min | l ₃ | l ₄ | F ₁ ~ | F ₂ ~ | max. | [g] | |
| [mm] | | | | | | [N] | | [°C] | | |
| -0,02 -0,05 | h9 | | | | | ~ | ~ | | | |
| 無手把 – 相片 2 | | | | | | | | | | |
| 6 | 14 | M6 | 6 | 26 | 10 | 6,5 | 15 | 250 | 32 | 22120.0826 |

¹⁾ 統計平均值

應用範例



遵守

符合 RoHS

含鉛 - 相容除了例外 6a / 6b / 6c.

含有 >0.1% w/w 的 SVHC 物質

含鉛 - SVHC [REACH] 清單截至 2024 年 1 月 23 日

包含 65 號提案的物質



接觸鉛會導致癌症和生殖危害。接觸鎳會導致癌症。

<https://www.P65Warnings.ca.gov/>

不含衝突礦物

本產品不含來自剛果民主共和國或鄰近國家的任何被指定為“衝突礦物”的物質，例如鈮、錫、金或鎢。