

分割定位柱 · 無螺紋，有焊接

22120.0825



產品描述

索引柱塞用於索引鑽孔。

材質

本體
• 鋼，染黑，可焊接的

固定梢子

• 鋼，硬化

組裝

通過焊接或膠粘。

更多資訊

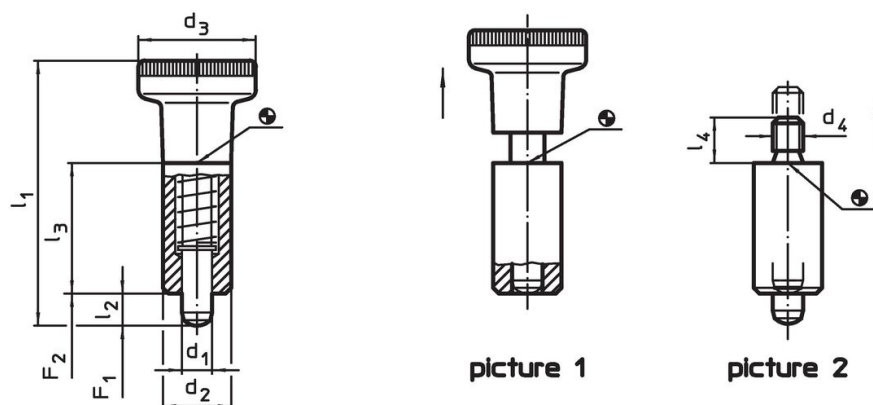
注意事項

不可移動的旋鈕。

更多產品

• 定位襯套，適用於分割螺栓和分割定位柱

圖面

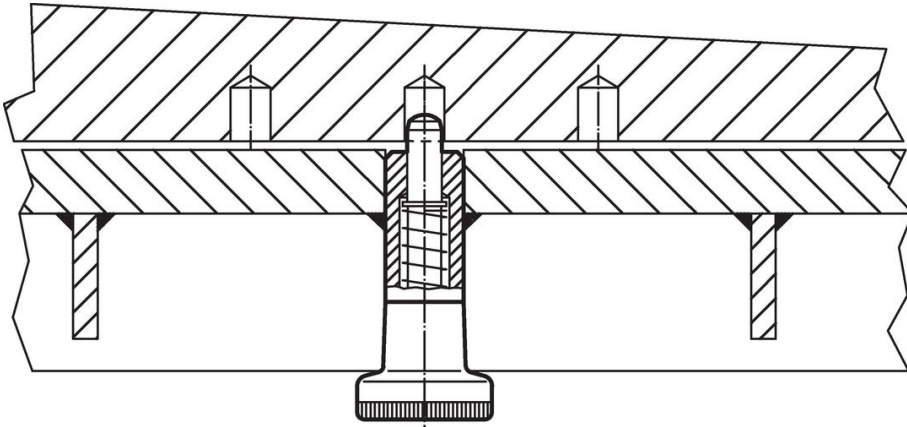


訂單資訊

尺寸						彈簧荷重 ¹⁾		溫度	重量	品號
d ₁	d ₂	d ₄	l ₂ min	l ₃	l ₄	F ₁ ~	F ₂ ~	max.	[g]	
-0,02 -0,05	h9							[°C]		
[mm]										
[N]										
[°C]										
[g]										
無手把 – 相片 2										
5	12	M5	5	22	6	7	16	250	19	22120.0825

¹⁾ 統計平均值

應用範例



遵守

符合 RoHS

含鉛 - 相容除了例外 6a / 6b / 6c.

含有 >0.1% w/w 的 SVHC 物質

含鉛 - SVHC [REACH] 清單截至 2024 年 6 月 27 日

包含 65 號提案的物質



接觸鉛會導致癌症和生殖危害。接觸鎳會導致癌症。

<https://www.P65Warnings.ca.gov/>

不含衝突礦物

本產品不含來自剛果民主共和國或鄰近國家的任何被指定為“衝突礦物”的物質，例如鈹、錫、金或鎢。