

## 分割定位柱 · 無螺紋，有焊接

22120.0808



### 產品描述

索引柱塞用於索引鑽孔。

### 材質

本體  
• 鋼，染黑，可焊接的

固定梢子  
• 鋼，硬化

手把  
• 塑膠 (PA 6)，黑色

### 組裝

通過焊接或膠粘。

### 更多資訊

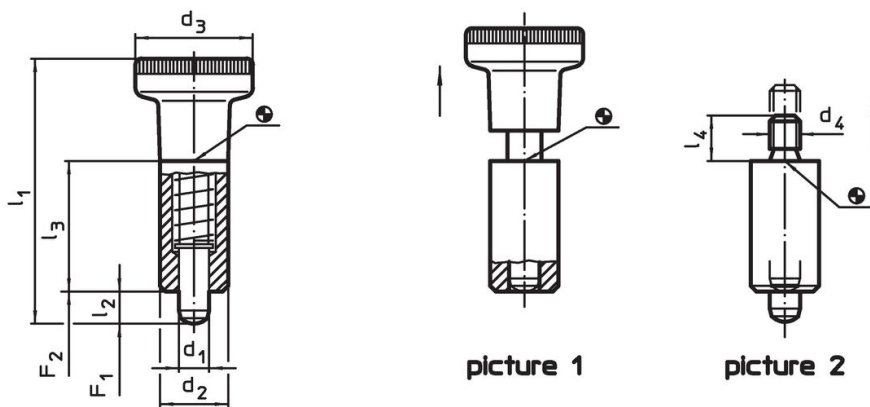
### 注意事項

不可移動的旋鈕。

### 更多產品

- 定位襯套, 適用於分割螺栓和分割定位柱

### 圖面

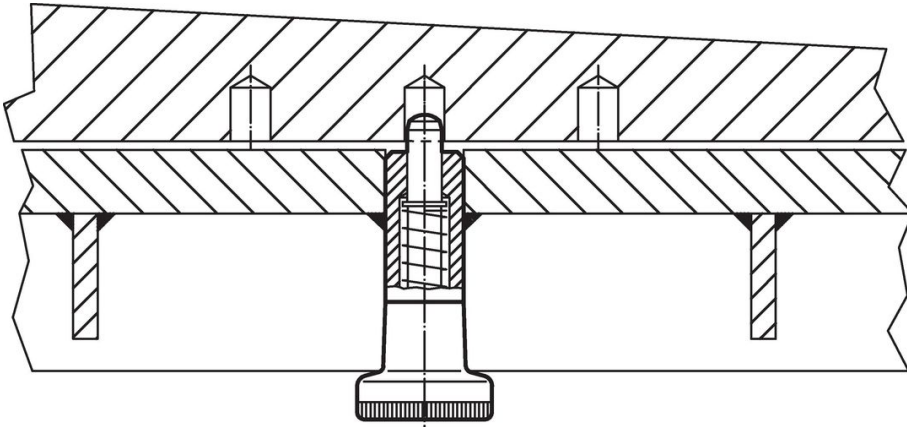


### 訂單資訊

尺寸			彈簧荷重 <sup>1)</sup>		溫度		重量 [g]	品號			
d <sub>1</sub>	d <sub>2</sub>	d <sub>3</sub>	F <sub>1</sub>	F <sub>2</sub>	min	max.					
-0,02 -0,05	h9		~	~							
[mm]			[N]		[°C]						
有手把 - 相片 1											
8	18	31	69	8	34	12	31	-30	80	84	22120.0808

<sup>1)</sup> 統計平均值

## 應用範例



## 遵守

### 符合 RoHS

含鉛 - 相容除了例外 6a / 6b / 6c.

### 含有 >0.1% w/w 的 SVHC 物質

含鉛 - SVHC [REACH] 清單截至 2024 年 1 月 23 日

### 包含 65 號提案的物質



接觸鉛會導致癌症和生殖危害。接觸鎳會導致癌症。

<https://www.P65Warnings.ca.gov/>

### 不含衝突礦物

本產品不含來自剛果民主共和國或鄰近國家的任何被指定為“衝突礦物”的物質，例如鈮、錫、金或鎢。