

分割定位柱 · 無螺紋，有焊接

22120.0805



產品描述

索引柱塞用於索引鑽孔。

材質

本體
• 鋼，染黑，可焊接的

固定梢子
• 鋼，硬化

手把
• 塑膠 (PA 6)，黑色

組裝

通過焊接或膠粘。

更多資訊

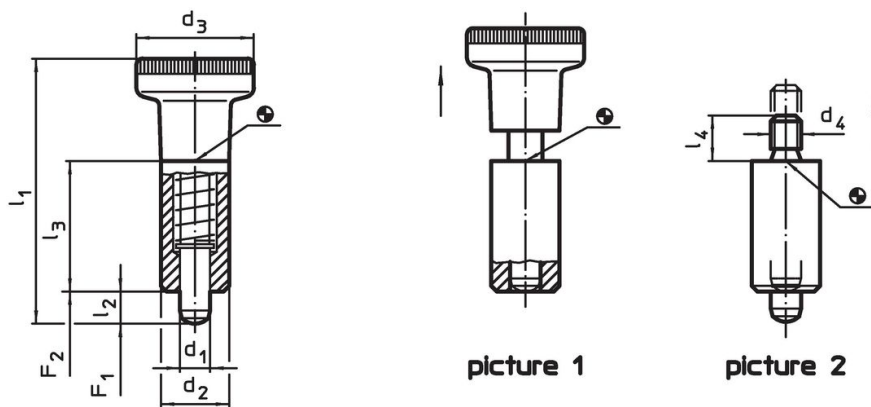
注意事項

不可移動的旋鈕。

更多產品

- 定位襯套, 適用於分割螺栓和分割定位柱

圖面

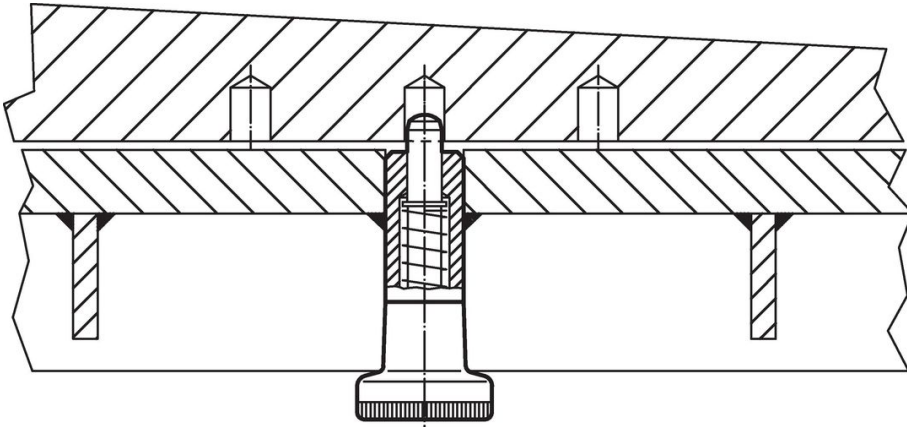


訂單資訊

| 尺寸 | | | | | | 彈簧荷重 ¹⁾ | | 溫度 | | 重量 | 品號 |
|----------------|----------------|----------------|----------------|----------------|----------------|--------------------|----------------|------|------|-----|------------|
| d ₁ | d ₂ | d ₃ | l ₁ | l ₂ | l ₃ | F ₁ | F ₂ | min | max. | [g] | |
| -0,02 | h9 | | ~ | min | | ~ | ~ | | | | |
| -0,05 | | | [mm] | | | [N] | | [°C] | | | |
| 有手把 - 相片 1 | | | | | | | | | | | |
| 5 | 12 | 21 | 45 | 5 | 22 | 7 | 16 | -30 | 80 | 25 | 22120.0805 |

¹⁾ 統計平均值

應用範例



遵守

符合 RoHS

含鉛 - 相容除了例外 6a / 6b / 6c.

含有 >0.1% w/w 的 SVHC 物質

含鉛 - SVHC [REACH] 清單截至 2024 年 6 月 27 日

包含 65 號提案的物質



接觸鉛會導致癌症和生殖危害。接觸鎳會導致癌症。

<https://www.P65Warnings.ca.gov/>

不含衝突礦物

本產品不含來自剛果民主共和國或鄰近國家的任何被指定為“衝突礦物”的物質，例如鈹、錫、金或鎢。