

## 分割定位柱 · 一般拋光

22120.0793



### 產品描述

限用於非精密定位的應用。  
成品簡單具有非常小的尺寸。

### 材質

本體

- 不鏽鋼 1.4305

固定梢子

- 不鏽鋼 1.4305

手把

- 塑膠(PA6), 黑色, 無光澤的

### 操作

當使用鎖定分割定位柱時, 拉出旋鈕, 轉90度  
並由一個槽口固定 (此時鎖銷不可突出)。

### 更多資訊

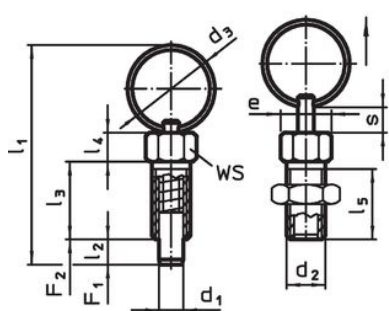
### 注意事項

螺帽必須個別購買。  
不可移動的旋鈕。

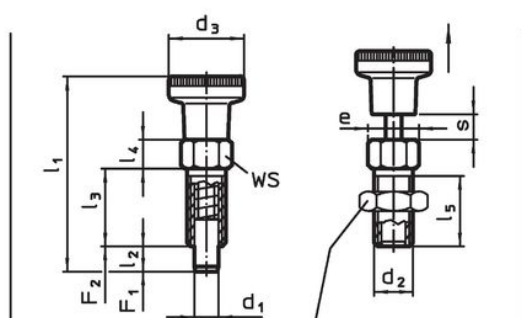
### 更多產品

- 定位襯套, 適用於分割螺栓和分割定位柱

### 圖面

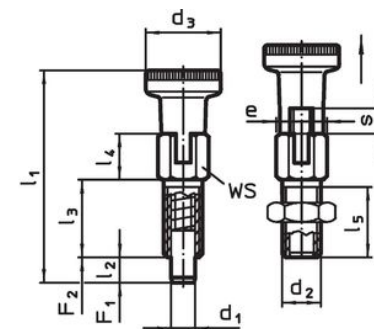


picture 1



picture 2

lock nut  
22120.0704 - .0708 (Steel)  
22120.0714 - .0718 (Stainless steel)



picture 3

### 訂單資訊

尺寸											WS [mm]	起動扭 力 max. [Nm]	彈簧荷重 <sup>1)</sup>		溫度		重量 [g]	品號
d <sub>1</sub> -0,05	d <sub>2</sub>	d <sub>3</sub>	e	l <sub>1</sub> [mm]	l <sub>2</sub> min	l <sub>3</sub>	l <sub>4</sub>	l <sub>5</sub>	s min	F <sub>1</sub> ~			F <sub>2</sub> ~	min [°C]	max.			
有手把 有鎖固 - 相片 3, 不銹鋼																		
3	M6	12	6,9	32,5	3,5	12	7	10	3,5	6	2	3	12	-30	80	3,8	22120.0793	

<sup>1)</sup> 統計平均值

### 配件

	尺寸 d <sub>2</sub> [mm]	扳手尺寸 [mm]	重量 [g]	品號
不銹鋼				
	M 6	10	1,3	22120.0714

### 應用範例



### 遵守

#### 符合 RoHS

符合指令 2011/65/EU 和指令 2015/863

#### 不含 SVHC 物質

不含超過 0.1% w/w 的 SVHC 物質 - 截至 2024 年 1 月 23 日的 SVHC 清單。

#### 不含 65 號提案物質

不包括 65 號提案物質

<https://www.P65Warnings.ca.gov/>

#### 不含衝突礦物

本產品不含來自剛果民主共和國或鄰近國家的任何被指定為“衝突礦物”的物質，例如鉍、錫、金或鎢。