

## 分割定位柱 · 一般拋光 22120.0788



### 產品描述

限用於非精密定位的應用。  
成品簡單具有非常小的尺寸。

### 材質

- 本體
- 不繡鋼 1.4305
- 固定梢子
- 不繡鋼 1.4305
- 手把
- 塑膠(PA6), 黑色, 無光澤的

### 操作

當使用鎖定分割定位柱時, 拉出旋鈕, 轉90度  
並由一個槽口固定 (此時鎖銷不可突出)。

### 更多資訊

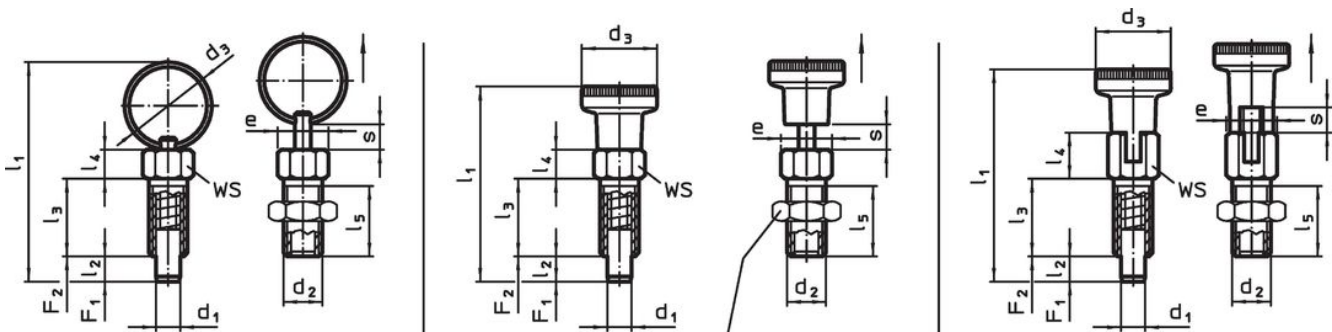
### 注意事項

螺帽必須個別購買。  
不可移動的旋鈕。

### 更多產品

- 定位襯套, 適用於分割螺栓和分割定位柱

### 圖面



lock nut  
22120.0704 - .0708 (Steel)  
22120.0714 - .0718 (Stainless steel)

picture 1

picture 2


picture 3

訂單資訊

尺寸				WS	起動 扭力 max.	彈簧荷重 <sup>1)</sup>		溫度		重量	品號						
d <sub>1</sub>	d <sub>2</sub>	d <sub>3</sub>	e			F <sub>1</sub>	F <sub>2</sub>	min	max.								
-0,05				[mm]	[Nm]	~	~	[°C]	[g]								
				l <sub>1</sub>	l <sub>2</sub> min	l <sub>3</sub>	l <sub>4</sub>	l <sub>5</sub>	s min								
				[mm]	[mm]	[mm]	[mm]	[mm]	[mm]								
有手把，無鎖固 - 相片 2, 不銹鋼																	
8	M12	21	13,8	59	8	24	9	20,5	8	12	20	6	22	-30	80	31	22120.0788

<sup>1)</sup> 統計平均值

配件

	尺寸 d <sub>2</sub> [mm]	扳手尺寸 [mm]	重量 [g]	品號
不銹鋼				
	M12	18	7,6	22120.0718

應用範例



遵守

符合 RoHS

符合指令 2011/65/EU 和指令 2015/863

不含 SVHC 物質

不含超過 0.1% w/w 的 SVHC 物質 - 截至 2024 年 1 月 23 日的 SVHC 清單。

不含 65 號提案物質

不包括 65 號提案物質

<https://www.P65Warnings.ca.gov/>

不含衝突礦物

本產品不含來自剛果民主共和國或鄰近國家的任何被指定為“衝突礦物”的物質，例如鉍、錫、金或鎢。