

分割定位柱 · 一般拋光

22120.0786



產品描述

限用於非精密定位的應用。
成品簡單具有非常小的尺寸。

材質

本體

- 不鏽鋼 1.4305

固定梢子

- 不鏽鋼 1.4305

手把

- 塑膠(PA6), 黑色, 無光澤的

操作

當使用鎖定分割定位柱時, 拉出旋鈕, 轉90度
並由一個槽口固定 (此時鎖銷不可突出)。

更多資訊

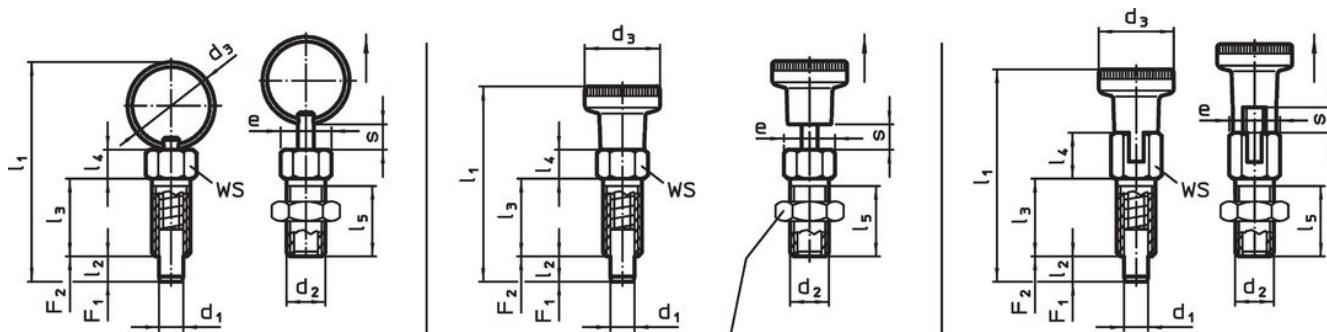
注意事項

螺帽必須個別購買。
不可移動的旋鈕。

更多產品

- 定位襯套, 適用於分割螺栓和分割定位柱

圖面



lock nut
22120.0704 - .0708 (Steel)
22120.0714 - .0718 (Stainless steel)

picture 1

picture 2


picture 3

訂單資訊

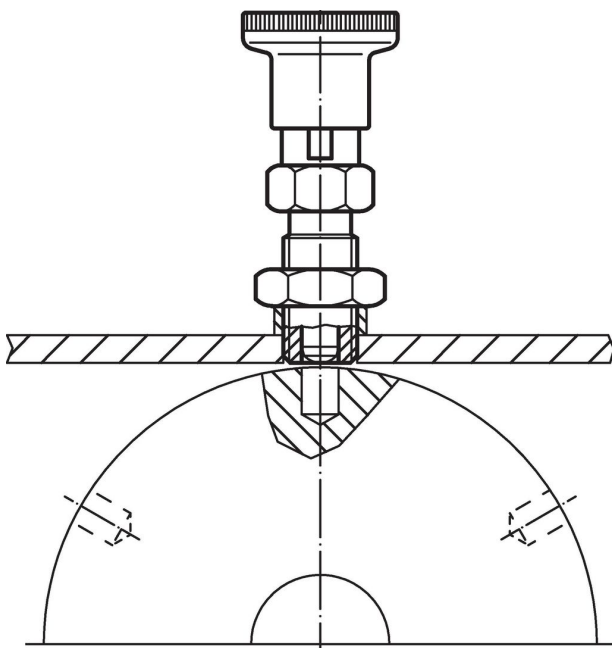
尺寸				WS		起動 扭力 max.	彈簧荷重 ¹⁾		溫度		重量 [g]	品號					
d ₁	d ₂	d ₃	e	l ₁	l ₂ min		F ₁	F ₂	min	max.							
-0,05				[mm]	[mm]	[Nm]	~	~	[°C]								
有手把，無鎖固 - 相片 2, 不銹鋼																	
6	M10	18	11,5	49	6	20	7,5	17	6	10	15	5	21	-30	80	18	22120.0786

¹⁾ 統計平均值

配件

尺寸 d ₂ [mm]	扳手尺寸 [mm]	重量 [g]	品號	
不銹鋼				
	M10	16	5,3	22120.0716

應用範例



遵守

符合 RoHS

符合指令 2011/65/EU 和指令 2015/863

不含 SVHC 物質

不含超過 0.1% w/w 的 SVHC 物質 - 截至 2024 年 1 月 23 日的 SVHC 清單。

不含 65 號提案物質

不包括 65 號提案物質

<https://www.P65Warnings.ca.gov/>

不含衝突礦物

本產品不含來自剛果民主共和國或鄰近國家的任何被指定為“衝突礦物”的物質，例如鉍、錫、金或鎢。