

分割定位柱 · 一般拋光

22120.0783



產品描述

限用於非精密定位的應用。
成品簡單具有非常小的尺寸。

材質

本體

- 不鏽鋼 1.4305

固定梢子

- 不鏽鋼 1.4305

手把

- 塑膠(PA6), 黑色, 無光澤的

操作

當使用鎖定分割定位柱時, 拉出旋鈕, 轉90度
並由一個槽口固定 (此時鎖銷不可突出)。

更多資訊

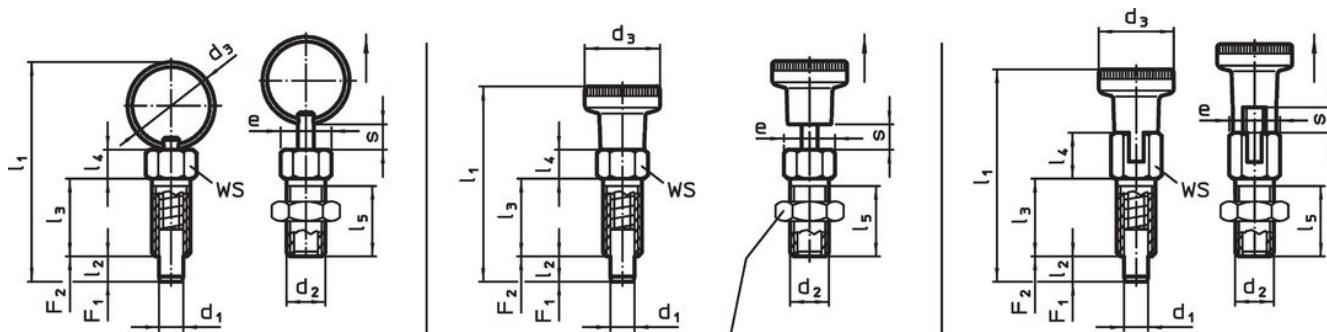
注意事項

螺帽必須個別購買。
不可移動的旋鈕。

更多產品

- 定位襯套, 適用於分割螺栓和分割定位柱

圖面



lock nut
22120.0704 - .0708 (Steel)
22120.0714 - .0718 (Stainless steel)

picture 1

picture 2


picture 3

訂單資訊

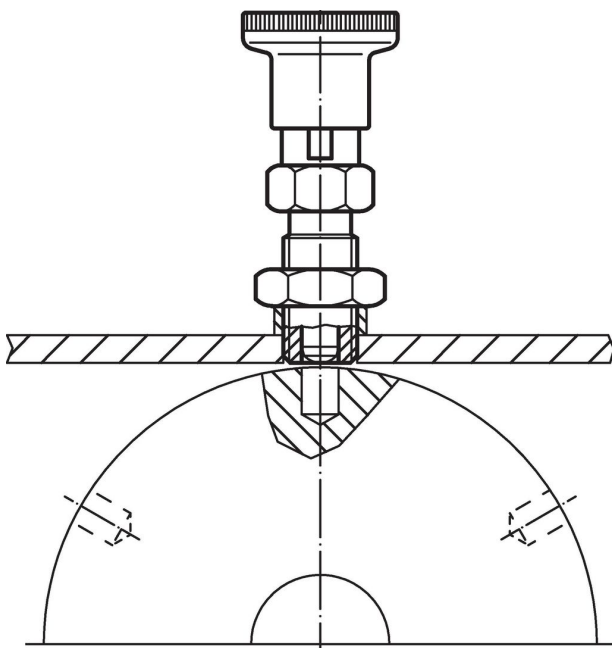
尺寸											WS [mm]	起動扭力 max. [Nm]	彈簧荷重 ¹⁾		溫度		重量 [g]	品號
d ₁	d ₂	d ₃	e	l ₁	l ₂ min [mm]	l ₃	l ₄	l ₅	s min	F ₁ ~ [N]			F ₂ ~ [N]	min [°C]	max. [°C]			
有手把，無鎖固 - 相片 2, 不銹鋼																		
3	M6	12	6,9	30	3,5	12	4,5	10	3,5	6	2	3	12	-30	80	3,6	22120.0783	

¹⁾ 統計平均值

配件

	尺寸 d ₂ [mm]	扳手尺寸 [mm]	重量 [g]	品號
不銹鋼				
	M 6	10	1,3	22120.0714

應用範例



遵守

符合 RoHS

符合指令 2011/65/EU 和指令 2015/863

不含 SVHC 物質

不含超過 0.1% w/w 的 SVHC 物質 - 截至 2024 年 1 月 23 日的 SVHC 清單。

不含 65 號提案物質

不包括 65 號提案物質

<https://www.P65Warnings.ca.gov/>

不含衝突礦物

本產品不含來自剛果民主共和國或鄰近國家的任何被指定為“衝突礦物”的物質，例如鉍、錫、金或鎢。