

## 分割定位柱 · 一般拋光

22120.0778



### 產品描述

限用於非精密定位的應用。  
成品簡單具有非常小的尺寸。

### 材質

本體  
• 不繡鋼 1.4305

固定梢子  
• 不繡鋼 1.4305

拉環  
• 不銹鋼 1.4310

### 操作

當使用鎖定分割定位柱時，拉出旋鈕，轉90度  
並由一個槽口固定 (此時鎖銷不可突出)。

### 更多資訊

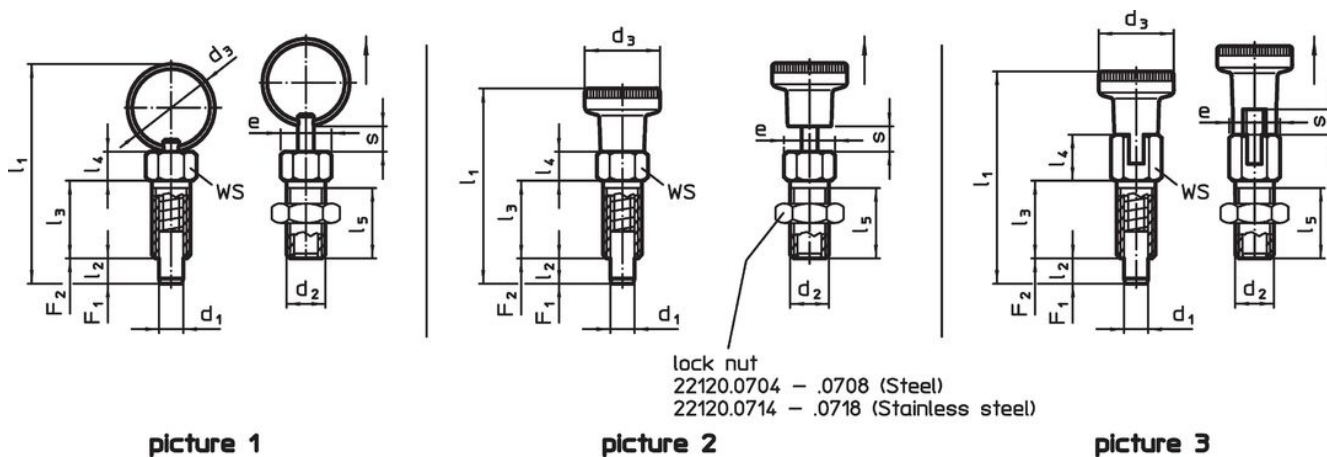
### 注意事項

螺帽必須個別購買。

### 更多產品

- 定位襯套, 適用於分割螺栓和分割定位柱

### 圖面





### 訂單資訊

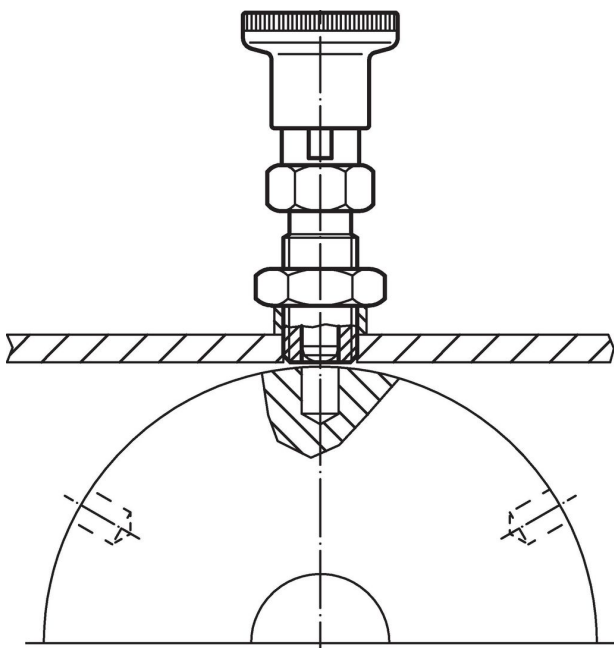
				尺寸							WS	起動扭力 max.	彈簧荷重 <sup>1)</sup>		🌡️ max.	📦 [g]	品號
d <sub>1</sub>	d <sub>2</sub>	d <sub>3</sub>	e	l <sub>1</sub>	l <sub>2</sub> min	l <sub>3</sub>	l <sub>4</sub>	l <sub>5</sub>	s min	[mm]	[Nm]	F <sub>1</sub> ~	F <sub>2</sub> ~	[°C]	[g]		
-0,05																	
有拉環, 無鎖固 - 相片 1, 不銹鋼																	
8	M12	30	13,8	71	8	24	9	20,5	8	12	20	6	22	250	31	22120.0778	

<sup>1)</sup> 統計平均值

配件

	尺寸 d <sub>2</sub> [mm]	扳手尺寸 [mm]	 [g]	品號
不銹鋼				
	M12	18	7,6	22120.0718

應用範例



遵守

符合 RoHS

符合指令 2011/65/EU 和指令 2015/863

不含 SVHC 物質

不含超過 0.1% w/w 的 SVHC 物質 - 截至 2024 年 1 月 23 日的 SVHC 清單。

不含 65 號提案物質

不包括 65 號提案物質

<https://www.P65Warnings.ca.gov/>

不含衝突礦物

本產品不含來自剛果民主共和國或鄰近國家的任何被指定為“衝突礦物”的物質，例如鈿、錫、金或鎢。