

## 分割定位柱 · 一般拋光

22120.0766



### 產品描述

限用於非精密定位的應用。  
成品簡單具有非常小的尺寸。

### 材質

本體

- 鋼，鍍鋅

固定梢子

- 不鏽鋼 1.4305

手把

- 塑膠(PA6)，黑色，無光澤的

### 操作

當使用鎖定分割定位柱時，拉出旋鈕，轉90度並由一個槽口固定(此時鎖銷不可突出)。

### 更多資訊

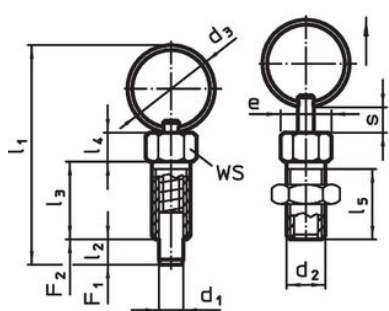
### 注意事項

螺帽必須個別購買。  
不可移動的旋鈕。

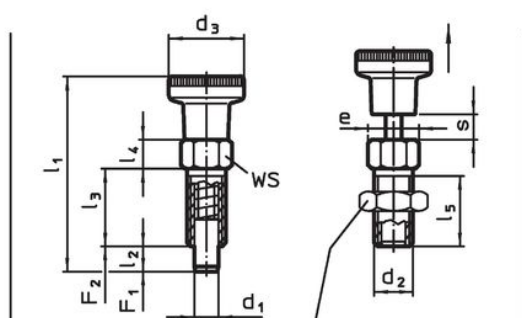
### 更多產品

- 定位襯套, 適用於分割螺栓和分割定位柱

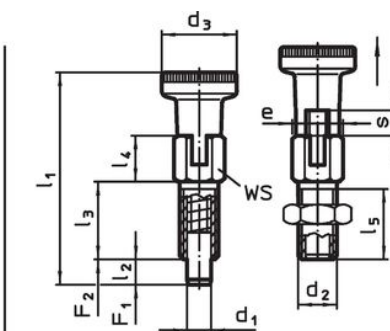
### 圖面



picture 1



picture 2



picture 3


lock nut  
22120.0704 - .0708 (Steel)  
22120.0714 - .0718 (Stainless steel)

訂單資訊

尺寸										WS [mm]	起動 扭力 max. [Nm]	彈簧荷重 <sup>1)</sup> [N]		溫度 [°C]		重量 [g]	品號
d <sub>1</sub> -0,05	d <sub>2</sub>	d <sub>3</sub>	e	l <sub>1</sub>	l <sub>2</sub> min	l <sub>3</sub>	l <sub>4</sub>	l <sub>5</sub>	s min			F <sub>1</sub> ~	F <sub>2</sub> ~	min	max.		
有手把 有鎖固 - 相片 3, 鋼																	
6	M10	18	11,5	52	6	20	10,5	17	6	10	15	5	21	-30	80	18	22120.0766

<sup>1)</sup> 統計平均值

配件

	尺寸 d <sub>2</sub> [mm]	扳手尺寸 [mm]	重量 [g]	品號
鋼				
	M10	16	5,3	22120.0706

應用範例



遵守

符合 RoHS

含鉛 - 相容除了例外 6a / 6b / 6c.

含有 >0.1% w/w 的 SVHC 物質

含鉛 - SVHC [REACH] 清單截至 2024 年 1 月 23 日

包含 65 號提案的物質



接觸鉛會導致癌症和生殖危害。接觸鎳會導致癌症。

<https://www.P65Warnings.ca.gov/>

不含衝突礦物

本產品不含來自剛果民主共和國或鄰近國家的任何被指定為“衝突礦物”的物質，例如鈮、錫、金或鎢。